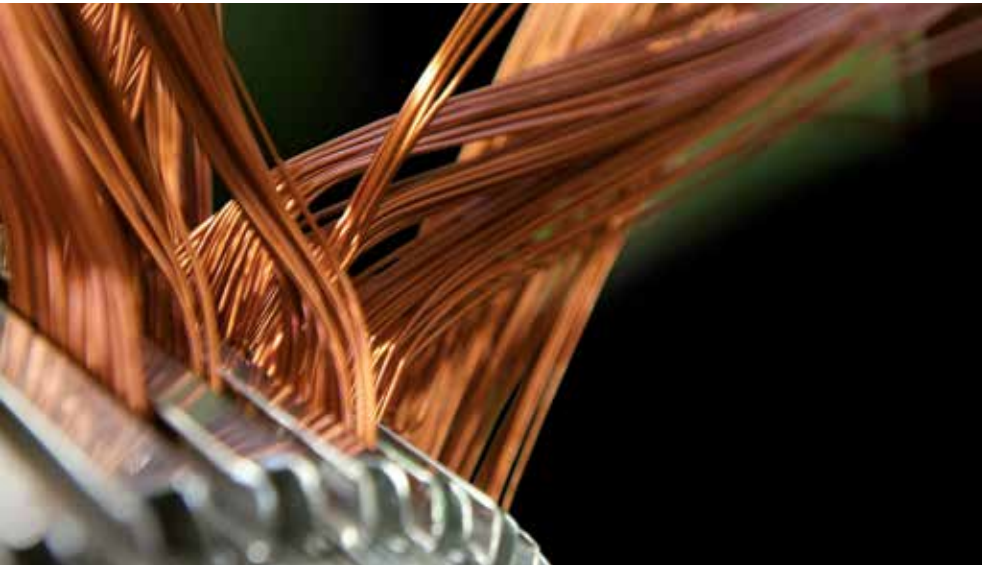
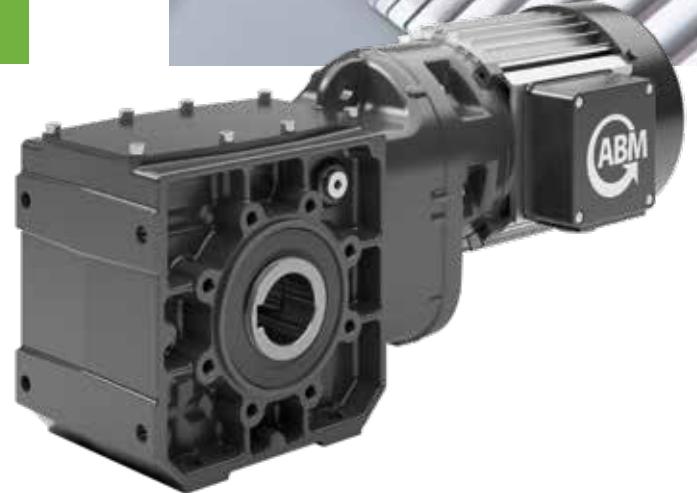


*Yüksek gücü  
karşılatabilen Kompaktlık*



**Açısal Redüktörlü Motorlar**

**Makine İmalat Sanayisi için**



## Modern ve Verimli Redüktör Teknolojisi

### Açısal Redüktörlü Motorlar

#### Avantajlar

- Yüksek verimlilik ve sonsuz vidalı redüktörlerin enerji verimli alternatifi ⇒ Enerji tasarrufu
- Kompakt dizayn ⇒ Küçük alan gereksinimi
- Alüminyum gövde ⇒ Düşük ağırlık (montaj dostu) ve korozyon koruması (boya istemez)
- Farklı flanşlar ile çok çeşitli bağlantı opsiyonları ⇒ Makineye optimum entegrasyon ve kolay kurulum
- Yüksek kaliteli helisel dişliler ⇒ Uzun ömür ve sessiz çalışma
- Erkek ve dişi mil ⇒ Çeşitli çıkış mili opsiyonları
- Dayanıklı ve bakım gerektirmez
- Esneklik ⇒ Tüm ABM motorları invertör entegreli motor şeklinde de tedarik edilebilir

#### Maksimum Enerji Verimliliği

Motor ve redüktörler, imalat sırasında kullanılan enerjinin yaklaşık üçte ikisini tüketirler. Enerji verimli redüktörlü motorların kullanımı ise firmalara pozitif etki kazandırır, enerji tasarrufu sağlar.

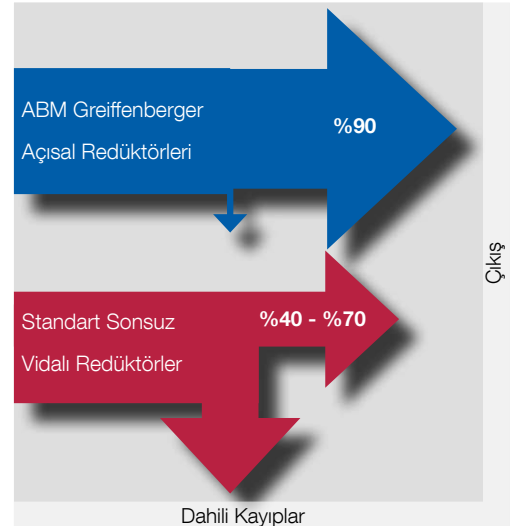
Hesaplama örneği:

	Sonsuz Vidalı Redüktörler	Açısal Redüktör
<b>Verimlilik</b>	%65	%90
<b>Tork</b>		60 Nm
<b>Çıkış hızı</b>		40 rpm
<b>Güç tüketimi</b>	420 Watt	250 Watt
<b>Yıllık enerji maliyeti*</b>	403 €	240 €

\* Hesaplama Kriteri: Günde 16 saat, yılda 300 gün çalışma ⇒ 0,2 € / kWh

#### Verimlilik Kıyaslaması

ABM açısal redüktörlerinin enerji verimliliği redüktör tahvil oranına bağlı olup yaklaşık %90 civarındadır. Standart sonsuz vidalı redüktörlerin enerji verimliliği ise özellikle yüksek tahvil oranlarında %40 - %70 arasındadır. Örnek: Tüketilen elektriğin büyük çoğunluğu kinetik enerji yerine ısıya dönüşür.



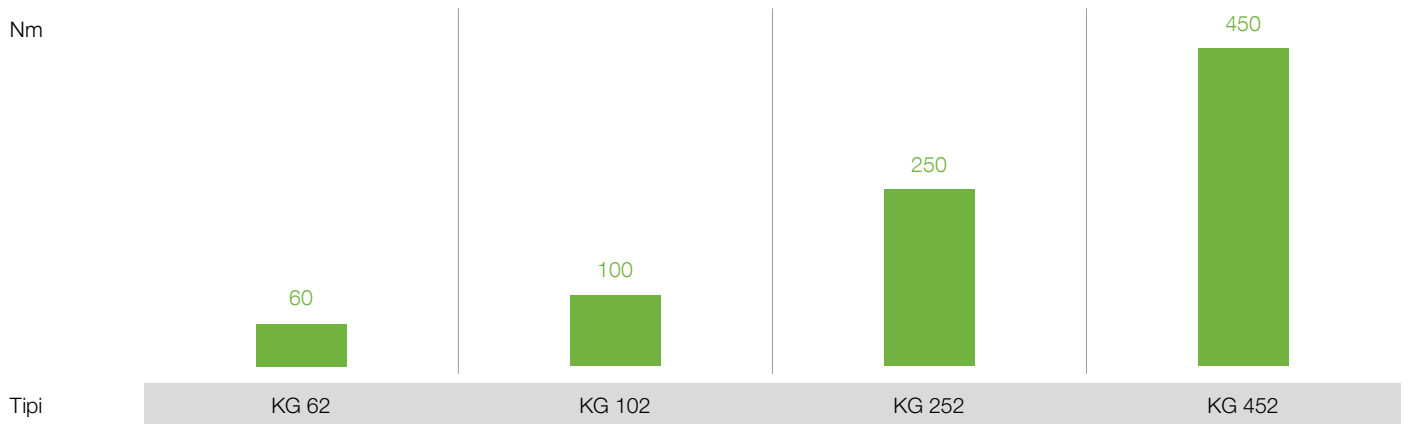
## Modern ve Verimli Redüktör Teknolojisi Açısal Redüktörlü Motorlar



### Genel Teknik Bilgiler

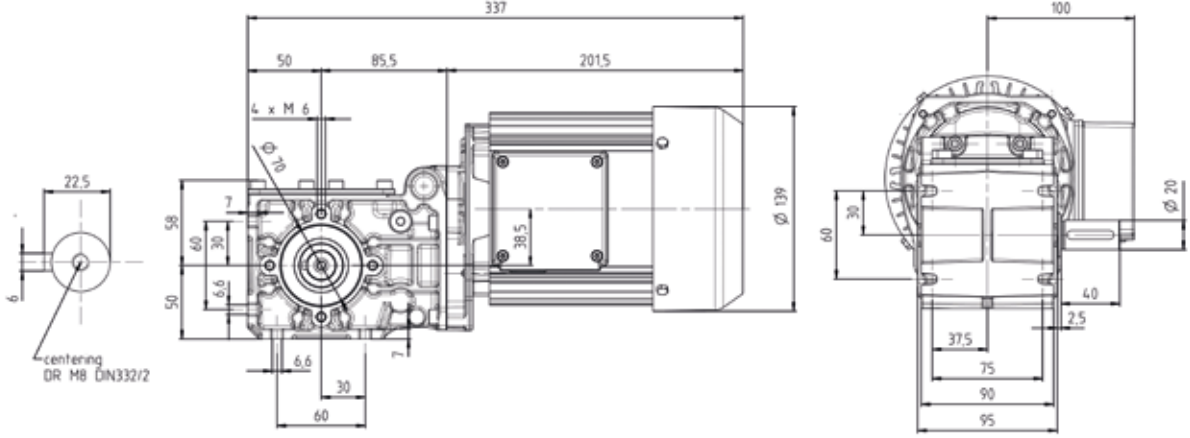
<b>Motor Tipi</b>	AC Motorlar	✓
	Monofaze Motorlar	✓
	SINCHRON® Motorlar	✓
	Çift Devirli Motorlar	✓
	Kutup Sayısı	2-, 4-, 6- ve 8-Kutup
<b>Motor Gövdesi</b>	Haddelenmiş Alüminyum Profil	
<b>Çıkış Güç Aralığı</b>	0.18 - 7.5 kW arası	
<b>Tork Aralığı</b>	60 Nm - 450 Nm arası	
<b>Soğutma</b>	Kendiliğinden soğutmalı	✓
	Cebri Fanlı	✓
	Soğutmasız	✓
<b>Verimlilik Sınıfı</b>	IE4'e kadar	
<b>Fren (Tutma ve Çalışma Freni)</b>	✓	
<b>Şebekeyle Çalışma</b>	✓	
<b>İnvertörlü Çalışma</b>	✓	
<b>İnvertör</b>	Entegreli (motor montajlı)	✓
	Harici (elektrik paneli montajlı)	✓
<b>Koruma Sınıfı</b>	IP66'ya kadar	
<b>Opsiyonlar</b>	Enkoder	✓
	X sınıfı kategorisi 3 G+D	✓
	CCC, UL/CSA	✓

### Açısal Redüktör Çıkış Torkları



## 60 Nm'ye kadar Çıkış Torku KG 62 Açısal Redüktör

Ölçüler: KG62 / 4D71



**Motor Gövde Büyüklüğü**

63 - 80

**Güç**

0.12 - 1.1 kW

**Çıkış Torku**

$T_{maks}$  60 Nm

**Çıkış Devri**

Asenkron: 15 – 300 rpm; VFD: 300 rpm'ye kadar değişebilen

**Mevcut Miller**

Erkek mil  $\varnothing 20 \times 40$  mm; Dişi mil  $\varnothing 20$  mm; İstek üzerine özel mil dizaynı

**Montaj opsiyonları**

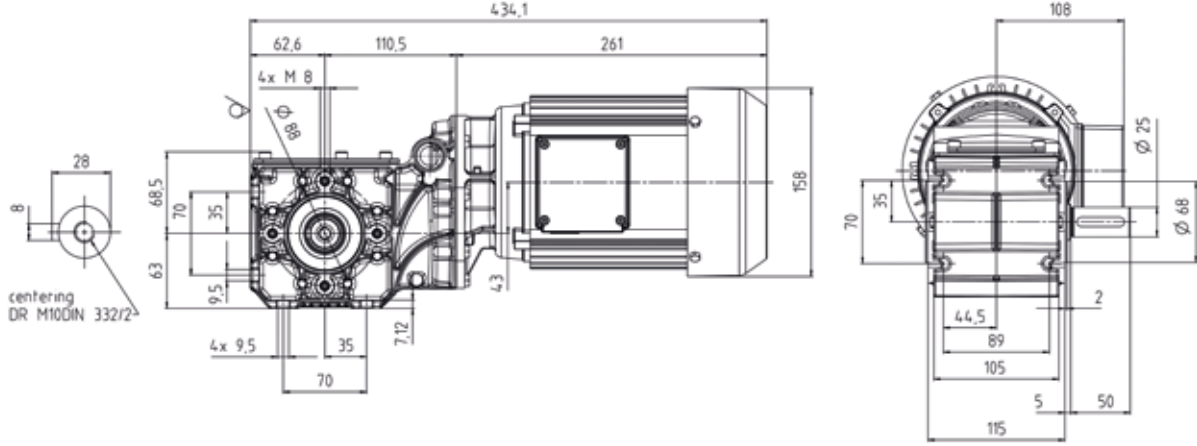
Flanş bağlantılı (Standart B5  $\varnothing 120$ ), Ayak bağlantılı ve geçmeli mekanizma

$i^*$	$n_2$ [rpm]	$n_1$ [rpm]	$P_{maks}$ [kW]
48.600	28.8	1400	0.12
43.770	32.0	1400	0.18
39.750	34.0	1400	0.18
32.850	41.0	1400	0.18
26.630	51.0	1400	0.25
23.320	58.0	1400	0.25
19.040	71.0	1400	0.37
17.360	78.0	1400	0.37
13.500	100.0	1400	0.37
11.100	122.0	1400	0.37
10.130	133.0	1400	0.55
9.260	146.0	1400	0.55
8.500	159.0	1400	0.55
7.820	173.0	1400	0.55
5.670	238.0	1400	0.75

\* İstek üzerine daha fazla tahvil seçeneği

## 100 Nm'ye kadar Çıkış Torku KG 102 Açısal Redüktör

Ölçüler: KG102 / 4D80



**Motor Gövde Büyüklüğü**

63 - 90

**Güç**

0.18 - 2.2 kW

**Çıkış Torku**

$T_{maks}$  100 Nm

**Çıkış Devri**

Asenkron: 15 – 300 rpm; VFD: 300 rpm'ye kadar değişebilen

**Mevcut Miller**

Erkek mil Ø 25 x 50 mm; Dişi mil Ø 25 mm; İstek üzerine özel mil dizaynı

**Montaj opsiyonları**

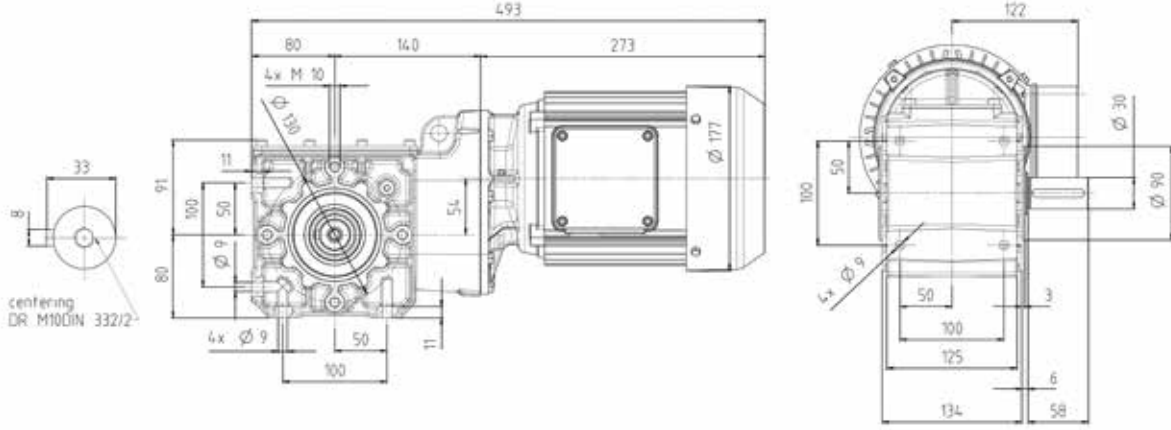
Flanş bağlantılı (Standart B5 Ø 120), Ayak bağlantılı ve geçmeli mekanizma

$i^*$	$n_2$ [rpm]	$n_1$ [rpm]	$P_{maks}$ [rpm]
47.780	29.0	1400	0.25
38.180	37.0	1400	0.37
29.090	48.0	1400	0.55
26.250	53.0	1400	0.55
23.850	59.0	1400	0.55
21.790	64.0	1400	0.55
18.460	76.0	1400	0.75
14.740	95.0	1400	0.75
12.860	109.0	1400	1.10
11.670	120.0	1400	1.10
10.250	137.0	1400	1.50
8.890	157.0	1400	1.50
8.160	172.0	1400	1.50
4.840	289.0	1400	2.20

\* İstek üzerine daha fazla tahvil seçeneği

## 250 Nm'ye kadar Çıkış Torku KG 252 Açısal Redüktör

Ölçüler: KG252 / 4D90S



**Motor Gövde Büyüklüğü**

71 - 112

**Güç**

0.55 - 4.0 kW

**Çıkış Torku**

$T_{maks}$  250 Nm

**Çıkış Devri**

Asenkron: 15 – 300 rpm; VFD: 300 rpm'ye kadar değişebilen

**Mevcut Miller**

Erkek mil  $\varnothing$  30 x 58 mm; Dişi mil  $\varnothing$  35 mm; İstek üzerine özel mil dizaynı

**Montaj opsiyonları**

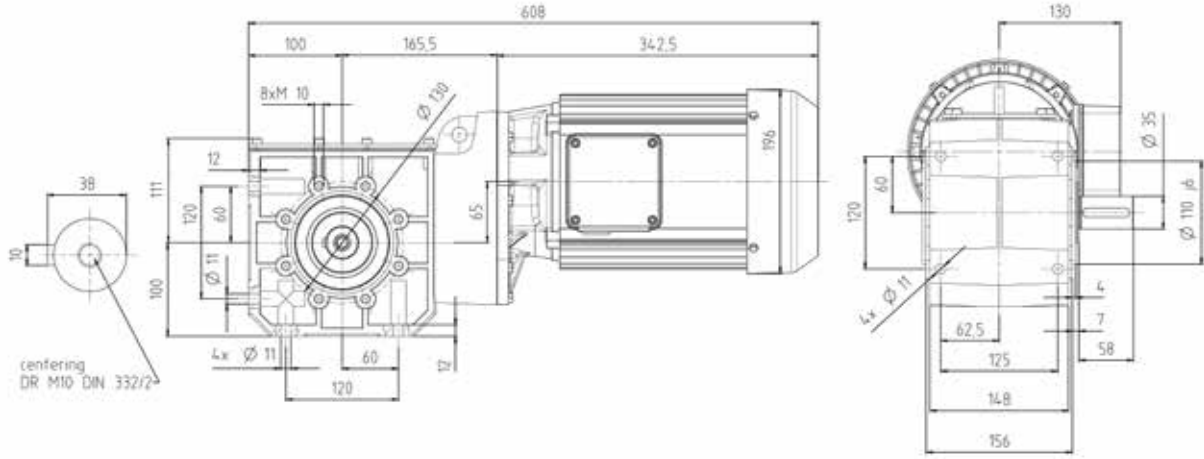
Flanş bağlantılı (Standart B5  $\varnothing$  160), Ayak bağlantılı ve geçmeli mekanizma

	$n_2$ [rpm]	$n_1$ [rpm]	$P_{maks}$ [kW]
48.825	30.0	1400	0.55
39.813	36.0	1400	0.75
30.545	47.0	1400	1.10
25.038	58.0	1400	1.50
20.192	72.0	1400	1.50
16.800	86.0	1400	2.20
14.206	102.0	1400	2.20
12.141	119.0	1400	3.00
9.784	148.0	1400	3.00
8.000	181.0	1400	4.00
6.938	212.0	1400	4.00

\* İstek üzerine daha fazla tahvil seçeneği

## 450 Nm'ye kadar Çıkış Torku KG 452 Açısal Redüktör

Ölçüler: KG452 / 4D100L



**Motor Gövde Büyüklüğü**

80 - 132

**Güç**

0.75 - 7.5 kW

**Çıkış Torku**

$T_{maks}$  450 Nm

**Çıkış Devri**

Asenkron: 15 – 300 rpm; VFD: 300 rpm'ye kadar değişebilen

**Mevcut Miller**

Erkek mil Ø 35 x 58 mm; Dişi mil Ø 45 mm; İstek üzerine özel mil dizaynı

**Montaj opsiyonları**

Flanş bağlantılı (Standart B5 Ø 200), Ayak bağlantılı ve geçmeli mekanizma

$i^*$	$n_2$ [rpm]	$n_1$ [rpm]	$P_{maks}$ [kW]
70.440	20.0	1400	0.75
58.290	24.0	1400	1.10
45.260	31.0	1400	1.50
40.520	35.0	1400	1.50
33.230	42.0	1400	1.50
28.680	49.0	1400	2.20
23.800	59.0	1400	2.20
20.570	68.0	1400	3.00
16.240	86.0	1400	4.00
14.040	100.0	1400	4.00
11.430	122.0	1400	5.50
10.640	132.0	1400	5.50
9.200	152.0	1400	7.50
7.260	192	1400	7.50
6.280	223	1400	7.50
5.110	274	1400	7.50
4.200	333	1400	7.50

\* İstek üzerine daha fazla tahvil seçeneği



# Dünyayı hareket ettiriyoruz

Uluslararası kuruluşları ve tüm büyük sanayileşmiş ülkelerdeki satış ofisleri müşterilerimizle yakın teması ve yüksek standart servisi garanti eder.

Detaylı bilgi için bizimle temasa geçiniz.

ABM Greiffenberger Hareket Sistemleri Ticaret Limited Şirketi

İstanbul Ofis:

Ali Rıza Gürcan Cad. Çırpıcı Yolu No.1,

Merter Meridyen İş Merkezi Kat: 3 No:335 Merter İstanbul

İzmir Ofis:

295/2 Sokak Ege Sun Plaza B Blok Kat:6 Da:655 Bayraklı İzmir

Phone +90 232 4356662

Fax +90 232 4356665

[www.abm-drives.com](http://www.abm-drives.com)

e-mail: [abmtr@abm-drives.com](mailto:abmtr@abm-drives.com)



Member of  **senata** Group