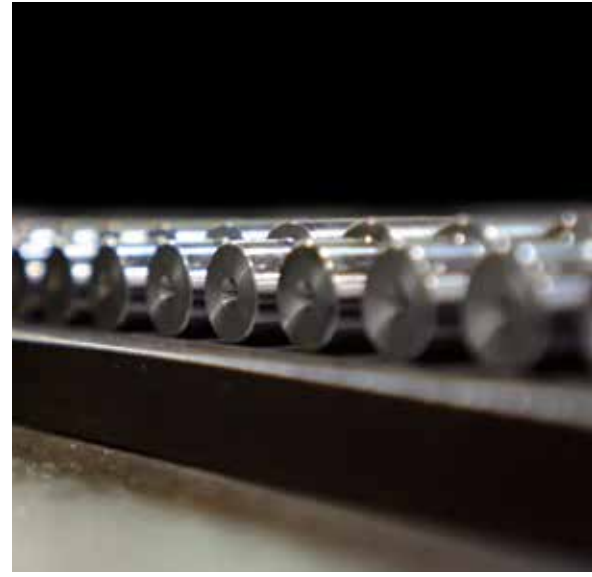
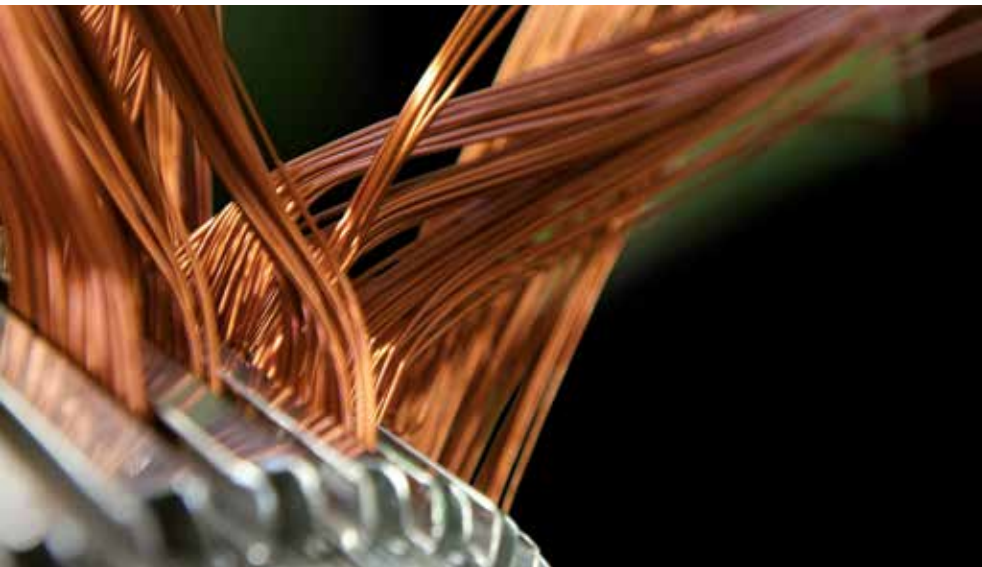


*Kompaktowość
i wysoka wydajność*



Silniki z przekładnią kątową
stosowane w budowie maszyn



Nowoczesna i wydajna technika napędowa Silniki z przekładnią kątową

Zalety

- Wysoka sprawność i wydajna energetycznie alternatywa dla przekładni ślimakowych ⇒ Oszczędność energii
- Kompaktowa konstrukcja ⇒ Niewielkie zapotrzebowanie przestrzenne
- Aluminiowa obudowa ⇒ Niewielka masa własna (wygodna w montażu) jak również odporność na korozję (nie jest konieczne lakierowanie)
- Zróżnicowane opcje montażowe dzięki różnego rodzaju kołnierzom ⇒ Optymalne dopasowanie do maszyny klienta i ułatwienie montażu
- Wysoka jakość uzębienia w przekładni ⇒ Większa żywotność i cicha praca
- Wał pełny i drążony ⇒ Różne opcje na wyjściu
- Wytrzymałość i niewielkie nakłady na konserwację
- Możliwość adaptacji ⇒ Wszystkie silniki ABM mają możliwość instalacji przemienników częstotliwości

Maksymalna sprawność

Ok. 2/3 energii przemysłowej zużywanej jest w technice napędowej. Zastosowanie oszczędnych energetycznie silników z przekładnią oferuje użytkownikowi wysoki potencjał energetyczny, dzięki czemu oddziałuje pozytywnie na koszty użytkowania.

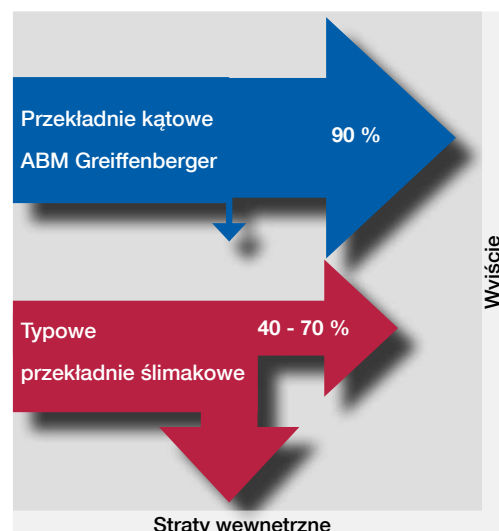
Przykładowa kalkulacja:

	Przekładnia ślimakowo-czołowa	Przekładnia kąтова
Sprawność	65 %	90 %
Moment obrotowy	60 Nm	
Prędkość obrotowa	40 obr./min.	
Pobór mocy	420 Watt	250 Watt
Roczne koszty zużycia energii*	403 €	240 €

* podstawa kalkulacji: 16 godzin użytkowania dziennie, 300 dni w roku ⇒ 0,2 € / kWh

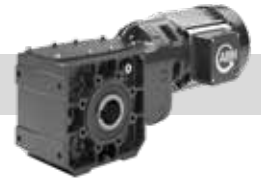
Porównanie sprawności

Sprawność przekładni kątowych ABM wynosi – w zależności od przełożenia – ok. 90%. Sprawność typowej przekładni ślimakowej wynosi od 40 do 70%, tzn. większość energii elektrycznej zamieniana jest na ciepło, a nie energię kinetyczną.



Nowoczesna i wydajna technika napędowa

Silniki z przekładnią kątową



Ogólne dane techniczne

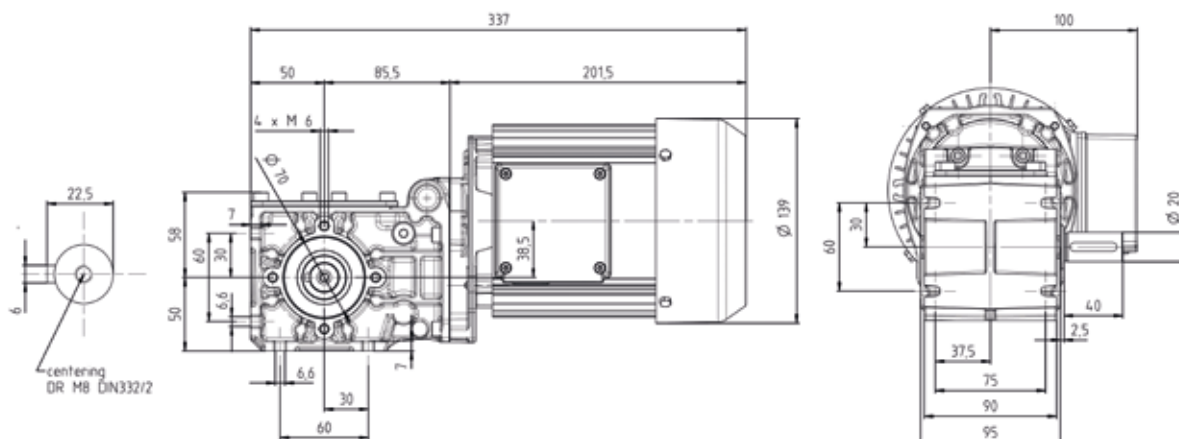
Typ silnika	Silniki indukcyjne prądu zmiennego	✓
	Silniki jedofazowe	✓
	Silniki SINOCHRON® synchroniczne	✓
	Silniki ze zmienną prędkością	✓
	Liczba biegunów	2-, 4-, 6- i 8-biegunowe
Obudowa silnika	Aluminiowy profil wytłaczany	
Zakres mocy	0,18 do 7,5 kW	
Zakres momentu obrotowego	60 do 450 Nm	
Chłodzenie	Wentylacja własna	✓
	Wentylacja wymuszona	✓
	Brak wentylacji	✓
Klasa sprawności	Do IE4	
Hamulec (postojowy lub roboczy)	✓	
Zasilanie z sieci	✓	
Zasilanie z falownika	✓	
Przetwornik częstotliwości	Zintegrowany (z silnikiem)	✓
	Stand alone (szafa sterownicza)	✓
Rodzaj ochrony	Do IP66	
Opcje	Enkoder	✓
	Ochrona przeciwwyb. kat. 3 G+D	✓
	CCC, UL/CSA	✓

Moment obrotowy przekładni kątovej



Moment wyjściowy do 60 Nm Przekładnia kątowna KG 62

Wymiary: KG62 / 4D71



Wielkość konstrukcyjna silnika	63 - 80
Moc	0,12 - 1,1 kW
Wyjściowy moment obrotowy	$M_{a_{max}}$ 60 Nm
Liczba obrotów na wyjściu	Asynchroniczna: 15 – 300 obr./min.; VFD: regulowana przez konwerter VFD: do 300 obr./min.
Dostępne wały	Wał pełny $\varnothing 20 \times 40$ mm; wał drążony $\varnothing 20$ mm; Inne wymiary na zamówienie
Opcje instalacji	Wersja z kołnierzem (standard B5 $\varnothing 120$), wersja z podstawą i wersja wsuwana

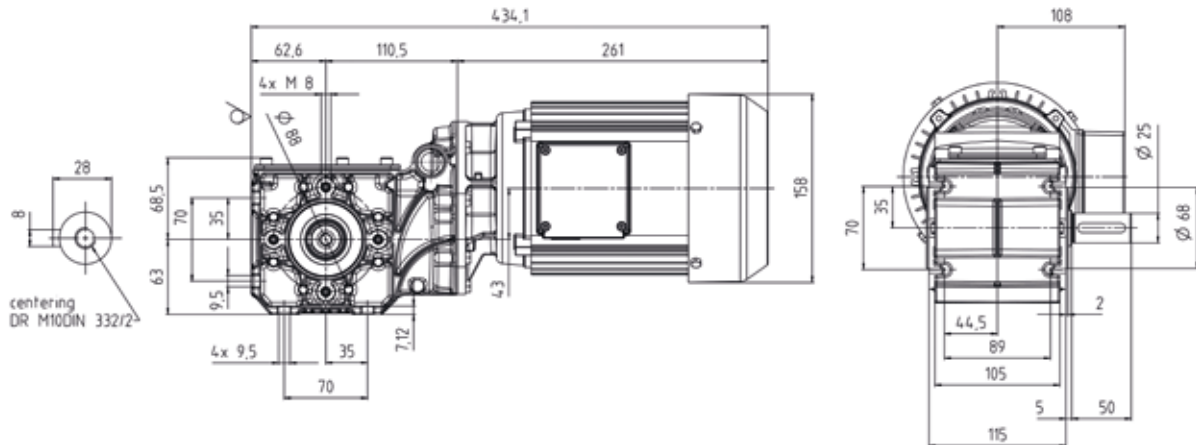
i^*	n_2 [obr./min.]	n_1 [obr./min.]	P_{max} [kW]
48,600	28,8	1400	0,12
43,770	32,0	1400	0,18
39,750	34,0	1400	0,18
32,850	41,0	1400	0,18
26,630	51,0	1400	0,25
23,320	58,0	1400	0,25
19,040	71,0	1400	0,37
17,360	78,0	1400	0,37
13,500	100,0	1400	0,37
11,100	122,0	1400	0,37
10,130	133,0	1400	0,55
9,260	146,0	1400	0,55
8,500	159,0	1400	0,55
7,820	173,0	1400	0,55
5,670	238,0	1400	0,75

* inne przełożenia na zamówienie

Moment wyjściowy do 100 Nm

Przekładnia kątowna KG 102

Wymiary: KG102 / 4D80

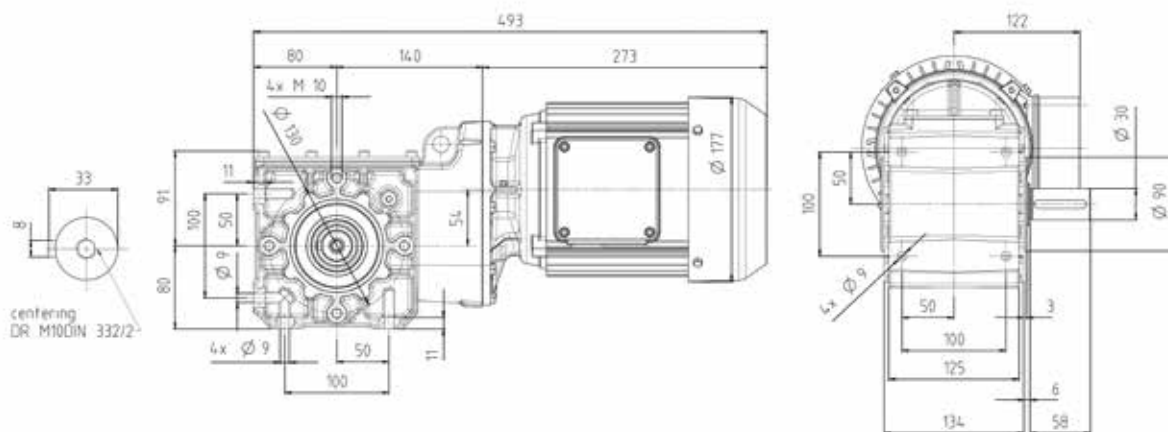


Wielkość konstrukcyjna silnika	63 - 90
Moc	0,18 - 2,2 kW
Wyjściowy moment obrotowy	$M_{a_{max}}$ 100 Nm
Liczba obrotów na wyjściu	Asynchroniczna: 15 – 300 obr./min.; regulowana przez konwerter VFD: do 300 obr./min.
Dostępne wały	Wał pełny $\phi 25 \times 50$ mm; wał drążony $\phi 25$ mm; Inne wymiary na zamówienie
Opcje instalacji	Wersja z kołnierzem (standard B5 $\phi 120$), wersja z podstawą i wersja wsuwana

i^*	n_2 [obr./min.]	n_1 [obr./min.]	P_{max} [kW]
47,780	29,0	1400	0,25
38,180	37,0	1400	0,37
29,090	48,0	1400	0,55
26,250	53,0	1400	0,55
23,850	59,0	1400	0,55
21,790	64,0	1400	0,55
18,460	76,0	1400	0,75
14,740	95,0	1400	0,75
12,860	109,0	1400	1,10
11,670	120,0	1400	1,10
10,250	137,0	1400	1,50
8,890	157,0	1400	1,50
8,160	172,0	1400	1,50
4,840	289,0	1400	2,20

Moment wyjściowy do 250 Nm Przekładnia kąтова KG 252

Wymiary: KG252 / 4D90S



Wielkość konstrukcyjna silnika	71 - 112
Moc	0,55 - 4,0 kW
Wyjściowy moment obrotowy	$M_{a_{max}}$ 250 Nm
Liczba obrotów na wyjściu	Asynchroniczna: 15 – 300 obr./min.; regulowana przez konwerter VFD: do 300 obr./min.
Dostępne wały	Wał pełny $\varnothing 30 \times 58$ mm; wał drążony $\varnothing 35$ mm; Inne wymiary na zamówienie
Opcje instalacji	Wersja z kołnierzem (standard B5 $\varnothing 160$), wersja z podstawą i wersja wsuwana

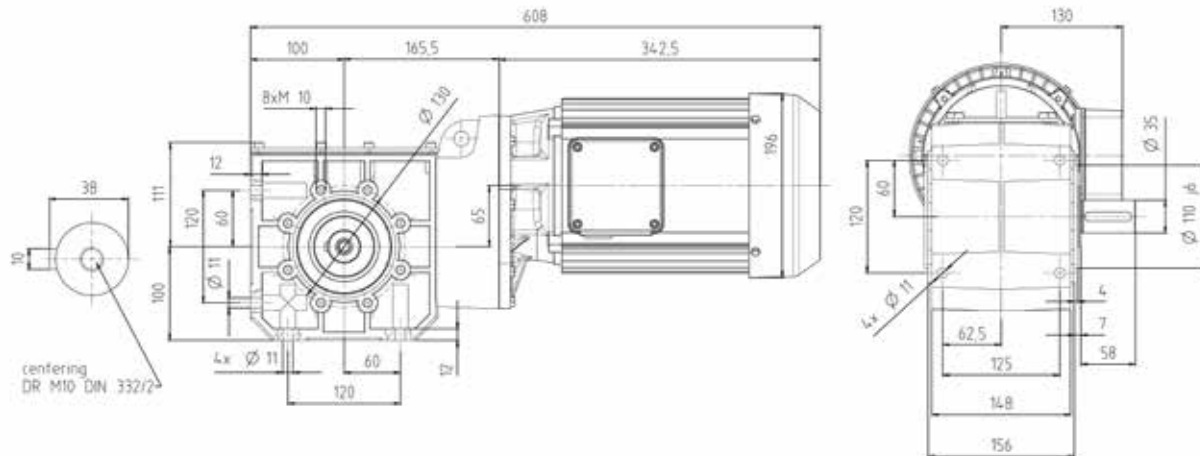
i^*	n_2 [obr./min.]	n_1 [obr./min.]	P_{max} [kW]
48,825	30,0	1400	0,55
39,813	36,0	1400	0,75
30,545	47,0	1400	1,10
25,038	58,0	1400	1,50
20,192	72,0	1400	1,50
16,800	86,0	1400	2,20
14,206	102,0	1400	2,20
12,141	119,0	1400	3,00
9,784	148,0	1400	3,00
8,000	181,0	1400	4,00
6,938	212,0	1400	4,00

* inne przełożenia na zamówienie

Moment wyjściowy do 450 Nm

Przekładnia kątowna KG 452

Wymiary: KG452 / 4D100L



Wielkość konstrukcyjna silnika	80 - 132
Moc	0,75 - 7,5 kW
Wyjściowy moment obrotowy	$M_{a_{max}}$ 450 Nm
Liczba obrotów na wyjściu	Asynchroniczna: 15 – 300 obr./min.; regulowana przez konwerter VFD: do 300 obr./min.
Dostępne wały	Wał pełny $\varnothing 35 \times 58$ mm; wał drążony $\varnothing 45$ mm; Inne wymiary na zamówienie
Opcje instalacji	Wersja z kołnierzem (standard B5 $\varnothing 200$), wersja z podstawą i wersja wsuwana

i^*	n_2 [obr./min.]	n_1 [obr./min.]	P_{max} [kW]
70,440	20,0	1400	0,75
58,290	24,0	1400	1,10
45,260	31,0	1400	1,50
40,520	35,0	1400	1,50
33,230	42,0	1400	1,50
28,680	49,0	1400	2,20
23,800	59,0	1400	2,20
20,570	68,0	1400	3,00
16,240	86,0	1400	4,00
14,040	100,0	1400	4,00
11,430	122,0	1400	5,50
10,640	132,0	1400	5,50
9,200	152,0	1400	7,50
7,260	192	1400	7,50
6,280	223	1400	7,50
5,110	274	1400	7,50
4,200	333	1400	7,50

* inne przełożenia na zamówienie



Napędzamy cały świat

Gęsta sieć międzynarodowych spółek córek oraz zagranicznych placówek we wszystkich ważnych krajach przemysłowych gwarantują bliski kontakt z naszym klientem na całym świecie i zapewniają wyjątkowy standard obsługi.

Skontaktuj się z osobistym konsultantem.

ABM Greiffenberger Antriebstechnik GmbH
Postfach 140, D-95614 Marktredwitz

Telefon: +49 9231 67-0
Faks: +49 9231 67-5145

www.abm-drives.com.de
e-mail: info@abm-drives.com



Member of  **senata Group**