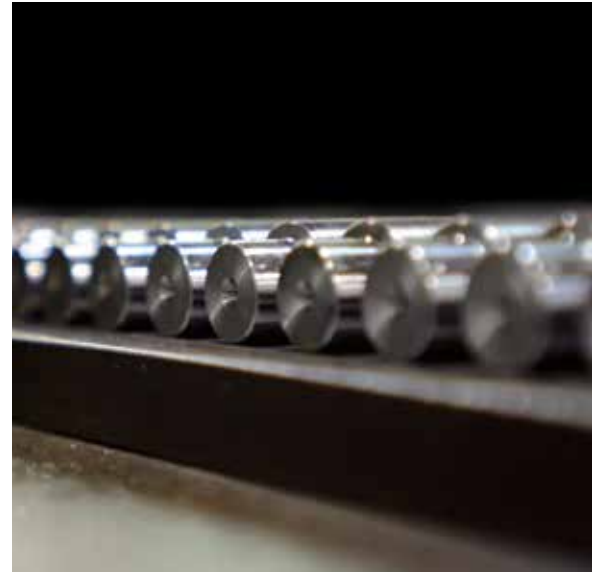
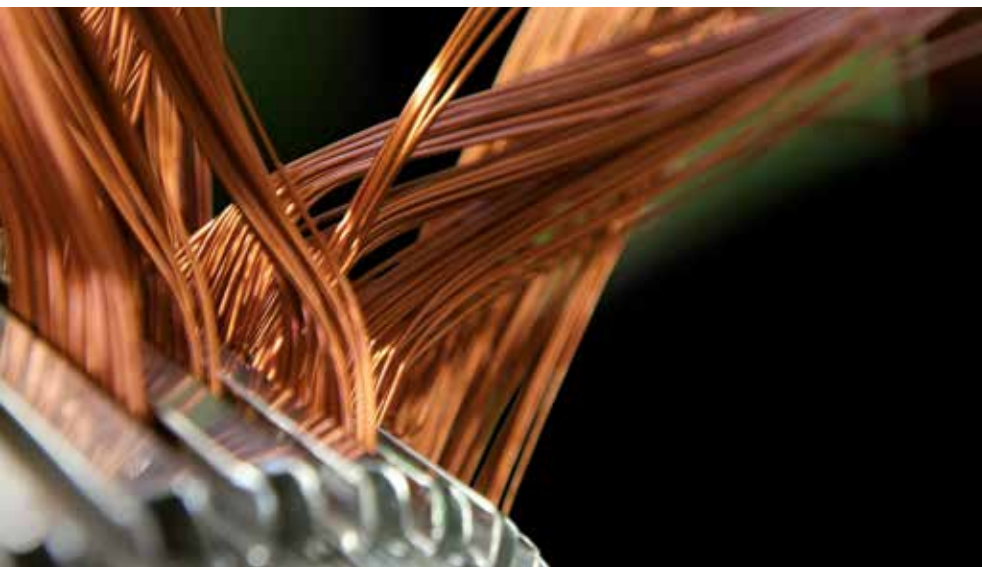


*Kompakt bei hoher
Leistungsdichte*



Winkeltriebemotoren

für den Maschinenbau



Moderne und effiziente Antriebstechnik Winkelgetriebemotoren

Vorteile

- Hoher Gesamtwirkungsgrad und energieeffiziente Alternative zu Schneckengetrieben ⇒ Energieeinsparung
- Kompakte Bauform ⇒ geringer Platzbedarf
- Aluminiumgehäuse ⇒ Geringes Eigengewicht (montagefreundlich) sowie korrosionsbeständig (keine Lackierung erforderlich)
- Variable Anbaumaße durch verschiedene Flansche ⇒ Optimale Einbindung in die Kundenmaschine und verringerter Montageaufwand
- Hochwertige Verzahnungen im Getriebe ⇒ lange Lebensdauer und geräuscharmer Lauf
- Voll- und Hohlwelle ⇒ variable Abtriebsmöglichkeiten
- Robustheit und nahezu völlige Wartungsfreiheit
- Flexibilität ⇒ alle ABM Motoren sowie Aufbauumrichter anbaubar

Absolute Energieeffizienz

Etwa 2/3 der industriell eingesetzten Energie geht in die Antriebstechnik. Der Einsatz von energiesparenden Getriebemotoren bietet dem Anwender ein hohes Einsparpotential und wirkt sich daher positiv auf die Kosten des Anwenders aus.

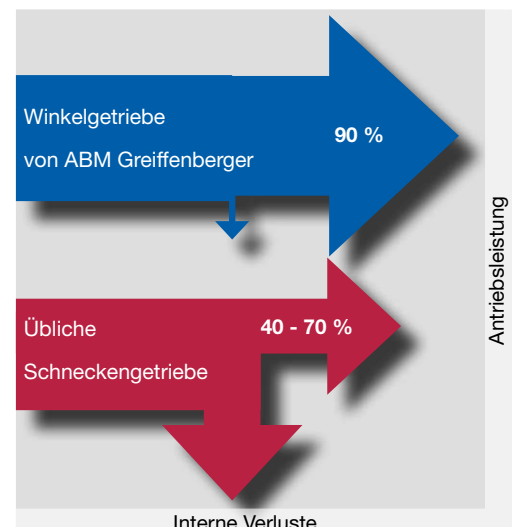
Rechenbeispiel:

	Stirnradschneckengetriebe	Winkelgetriebe
Wirkungsgrad	65 %	90 %
Drehmoment	60 Nm	
Drehzahl	40 min ⁻¹	
Leistungsaufnahme	420 Watt	250 Watt
Jährliche Energiekosten*	403 €	240 €

* Berechnungsgrundlage: *16- Stunden Betrieb pro Tag, 300 Tage pro Jahr ⇒ 0,2 € / kWh

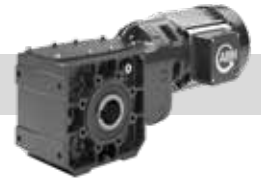
Wirkungsgradvergleich

Die Wirkungsgrade der ABM Winkelgetriebe liegen - abhängig von der Untersetzung - bei ca. 90 %. Übliche Schneckenverzahnungen liegen gerade bei hohen Untersetzungen bei 40 bis 70 %, d.h. ein Großteil der eingesetzten elektrischen Energie wird in Verlustwärme und nicht in mechanische Antriebsleistung umgewandelt.



Moderne und effiziente Antriebstechnik

Winkelgetriebemotoren



Allgemeine Technische Daten

Motortyp	Drehstrommotoren	✓
	Einphasenmotoren	✓
	SINCHRON® Motoren	✓
	Polumschaltbare Motoren	✓
	Polzahlen	2-, 4-, 6- und 8-polig
Motorgehäuse		Strangpress
Leistungsbereich		0,18 bis 7,5 kW
Drehmomentbereich		60 bis 450 Nm
Belüftung	Eigenbelüftet	✓
	Fremdbelüftet	✓
	Unbelüftet	✓
Wirkungsgradklasse		Bis IE4
Bremse (Halte- oder Arbeitsbremse)		✓
Netzbetrieb		✓
FU-Betrieb		✓
Umrichter	Integriert (Aufbau)	✓
	Stand alone (Schaltschrank)	✓
Schutzart		Bis max. IP66
Optionen	Drehgeber	✓
	Ex-Schutz Kategorie 3 G+D	✓
	CCC, UL/CSA	✓

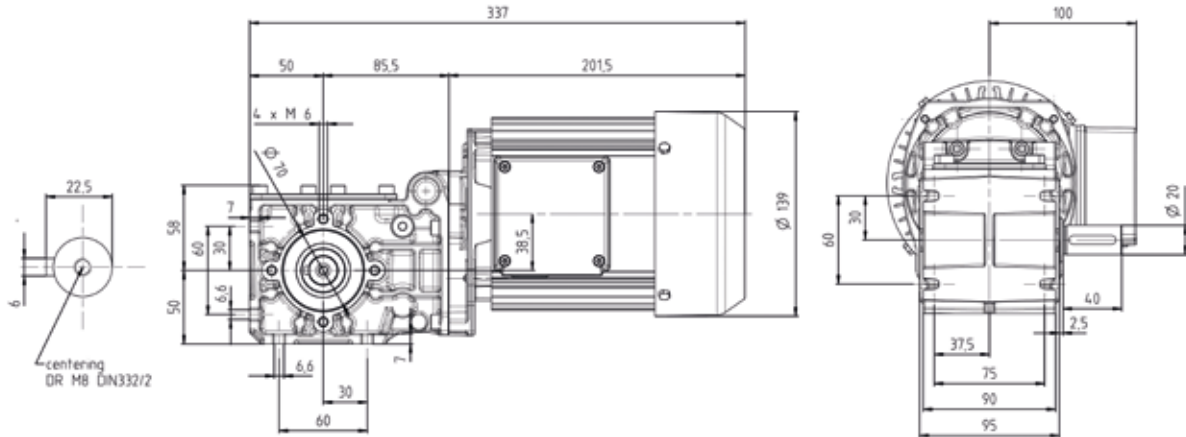
Drehmoment Winkelgetriebe



Abtriebsmoment bis 60 Nm

Winkelgetriebe KG 62

Maßzeichnung: KG62 / 4D71



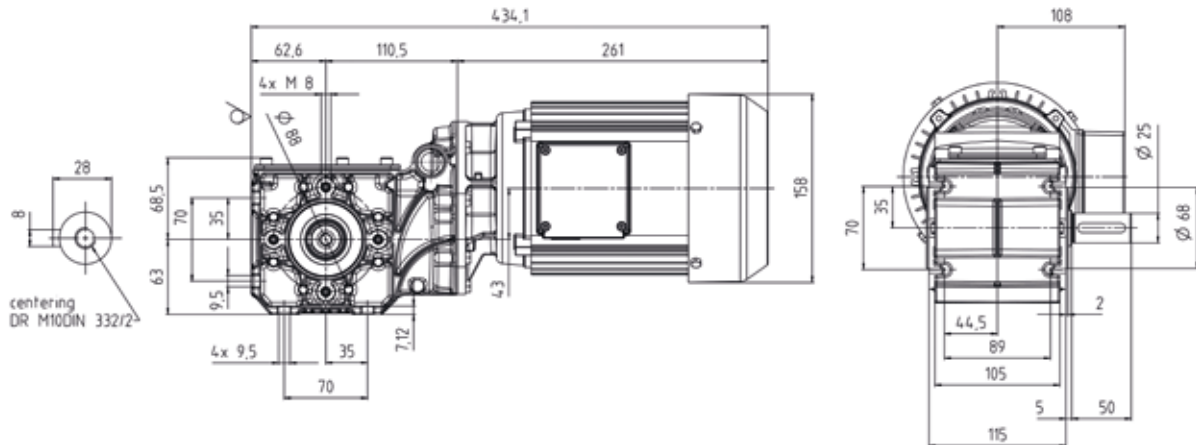
Motorbaugröße	63 - 80
Leistung	0,12 - 1,1 kW
Abtriebsdrehmoment	Ma _{max} 60 Nm
Abtriebsdrehzahl	Asynchron: 15 – 240 min ⁻¹ ; FU-geregelt: variabel bis 300 min ⁻¹
Wellenausführungen	Vollwelle Ø 20 x 40 mm; Hohlwelle Ø 20 mm; Sonderwelle auf Anfrage
Anbaumöglichkeiten	Flanschausführung (Standard B5 Ø 120), Fuß- und Aufsteckausführung

i*	n ₂ [min ⁻¹]	n ₁ [min ⁻¹]	P _{max} [kW]
48,600	28,8	1400	0,12
43,770	32,0	1400	0,18
39,750	34,0	1400	0,18
32,850	41,0	1400	0,18
26,630	51,0	1400	0,25
23,320	58,0	1400	0,25
19,040	71,0	1400	0,37
17,360	78,0	1400	0,37
13,500	100,0	1400	0,37
11,100	122,0	1400	0,37
10,130	133,0	1400	0,55
9,260	146,0	1400	0,55
8,500	159,0	1400	0,55
7,820	173,0	1400	0,55
5,670	238,0	1400	0,75

* andere Übersetzungen auf Anfrage

Abtriebsmoment bis 100 Nm Winkelgetriebe KG 102

Maßzeichnung: KG102 / 4D80



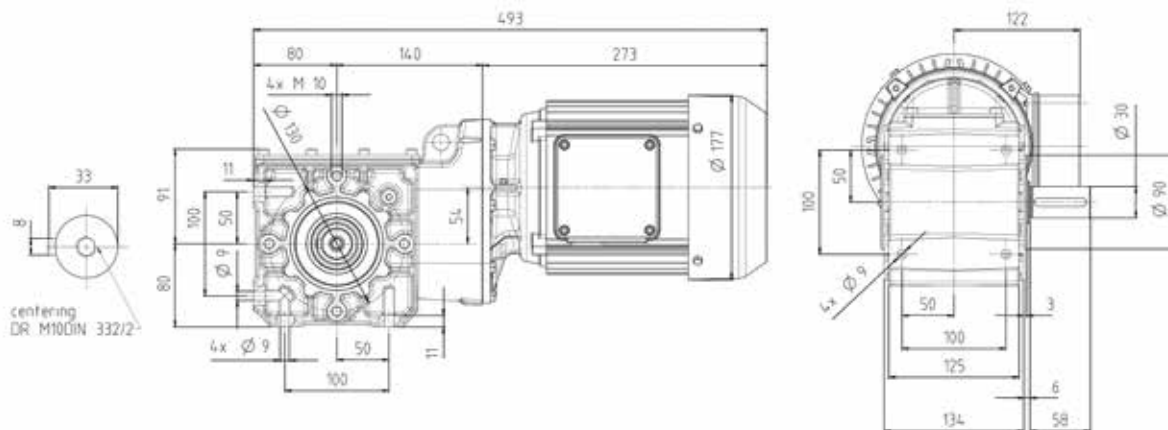
Motorbaugröße	63 - 90
Leistung	0,18 - 2,2 kW
Abtriebsdrehmoment	$M_{a_{max}}$ 100 Nm
Abtriebsdrehzahl	Asynchron: 15 – 300 min ⁻¹ ; FU-geregelt: variabel bis 300 min ⁻¹
Wellenausführungen	Vollwelle Ø 25 x 50 mm; Hohlwelle Ø 25 mm; Sonderwelle auf Anfrage
Anbaumöglichkeiten	Flanschausführung (Standard B5 Ø 120), Fuß- und Aufsteckausführung

i^*	n_2 [min ⁻¹]	n_1 [min ⁻¹]	P_{max} [kW]
47,780	29,0	1400	0,25
38,180	37,0	1400	0,37
29,090	48,0	1400	0,55
26,250	53,0	1400	0,55
23,850	59,0	1400	0,55
21,790	64,0	1400	0,55
18,460	76,0	1400	0,75
14,740	95,0	1400	0,75
12,860	109,0	1400	1,10
11,670	120,0	1400	1,10
10,250	137,0	1400	1,50
8,890	157,0	1400	1,50
8,160	172,0	1400	1,50
4,840	289,0	1400	2,20

* andere Übersetzungen auf Anfrage

Abtriebsmoment bis 250 Nm Winkelgetriebe KG 252

Maßzeichnung: KG252 / 4D90S



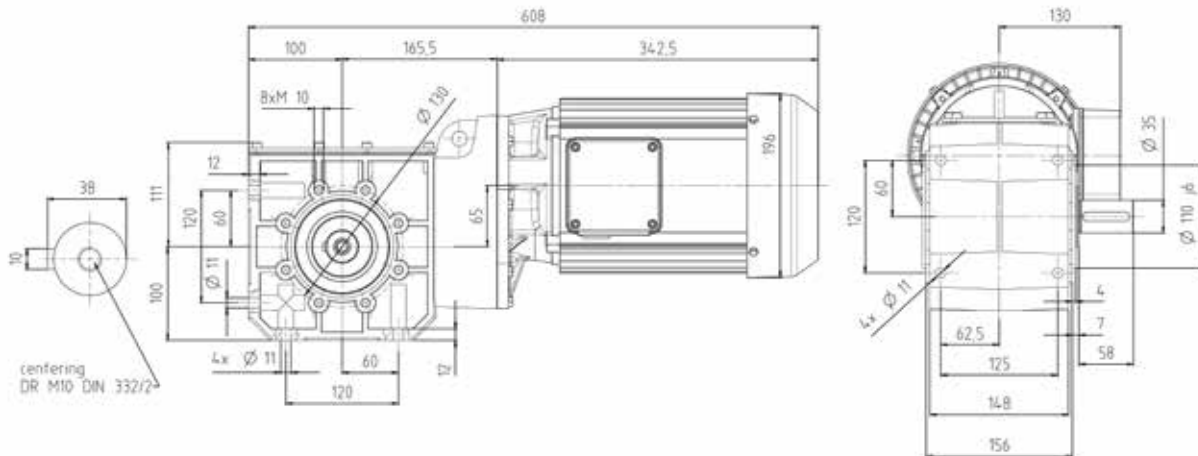
Motorbaugröße	71 - 112
Leistung	0,55 - 4,0 kW
Abtriebsdrehmoment	$M_{a_{max}}$ 250 Nm
Abtriebsdrehzahl	Asynchron: 15 – 300 min ⁻¹ ; FU-geregelt: variabel bis 300 min ⁻¹
Wellenausführungen	Vollwelle $\varnothing 30 \times 58$ mm; Hohlwelle $\varnothing 35$ mm; Sonderwelle auf Anfrage
Anbaumöglichkeiten	Flanschausführung (Standard B5 $\varnothing 160$), Fuß- und Aufsteckausführung

i^*	n_2 [min ⁻¹]	n_1 [min ⁻¹]	P_{max} [kW]
48,825	30,0	1400	0,55
39,813	36,0	1400	0,75
30,545	47,0	1400	1,10
25,038	58,0	1400	1,50
20,192	72,0	1400	1,50
16,800	86,0	1400	2,20
14,206	102,0	1400	2,20
12,141	119,0	1400	3,00
9,784	148,0	1400	3,00
8,000	181,0	1400	4,00
6,938	212,0	1400	4,00

* andere Übersetzungen auf Anfrage

Abtriebsmoment bis 450 Nm Winkelgetriebe KG 452

Maßzeichnung: KG452 / 4D100L



Motorbaugröße	80 - 132
Leistung	0,75 - 7,5 kW
Abtriebsdrehmoment	Ma _{max} 450 Nm
Abtriebsdrehzahl	Asynchron: 15 – 300 min ⁻¹ ; FU-geregelt: variabel bis 300 min ⁻¹
Wellenausführungen	Vollwelle Ø 35 x 58 mm; Hohlwelle Ø 45 mm; Sonderwelle auf Anfrage
Anbaumöglichkeiten	Flanschausführung (Standard B5 Ø 200), Fuß- und Aufsteckausführung

i*	n ₂ [min ⁻¹]	n ₁ [min ⁻¹]	P _{max} [kW]
70,440	20,0	1400	0,75
58,290	24,0	1400	1,10
45,260	31,0	1400	1,50
40,520	35,0	1400	1,50
33,230	42,0	1400	1,50
28,680	49,0	1400	2,20
23,800	59,0	1400	2,20
20,570	68,0	1400	3,00
16,240	86,0	1400	4,00
14,040	100,0	1400	4,00
11,430	122,0	1400	5,50
10,640	132,0	1400	5,50
9,200	152,0	1400	7,50
7,260	192	1400	7,50
6,280	223	1400	7,50
5,110	274	1400	7,50
4,200	333	1400	7,50

* andere Übersetzungen auf Anfrage



Wir sorgen weltweit für Antrieb

Ein dichtes Netz an internationalen Tochtergesellschaften sowie Auslandsvertretungen in allen wichtigen Industrieländern gewährleisten den engen Kontakt zu unseren Kunden in aller Welt – und garantieren einen exzellenten Servicestandard.

Gerne benennen wir Ihnen Ihren persönlichen Ansprechpartner.

ABM Greiffenberger Antriebstechnik GmbH
Postfach 140, D-95614 Marktredwitz

Telefon: +49 9231 67-0
Telefax: +49 9231 67-5145

www.abm-antriebe.de
E-Mail: info@abm-antriebe.de



Member of  **senata Group**