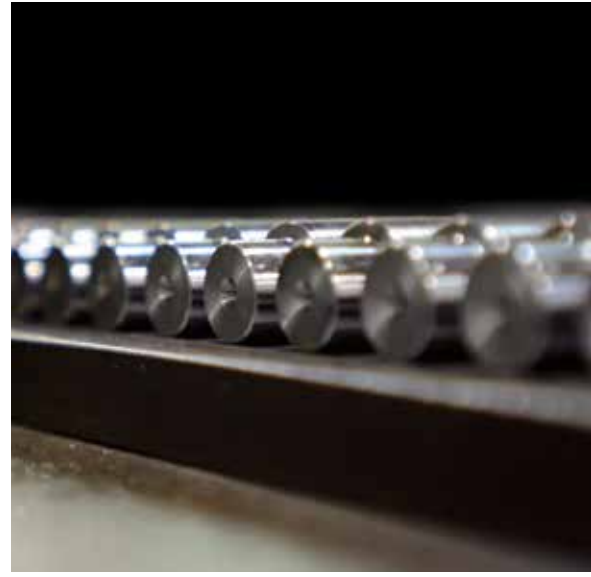
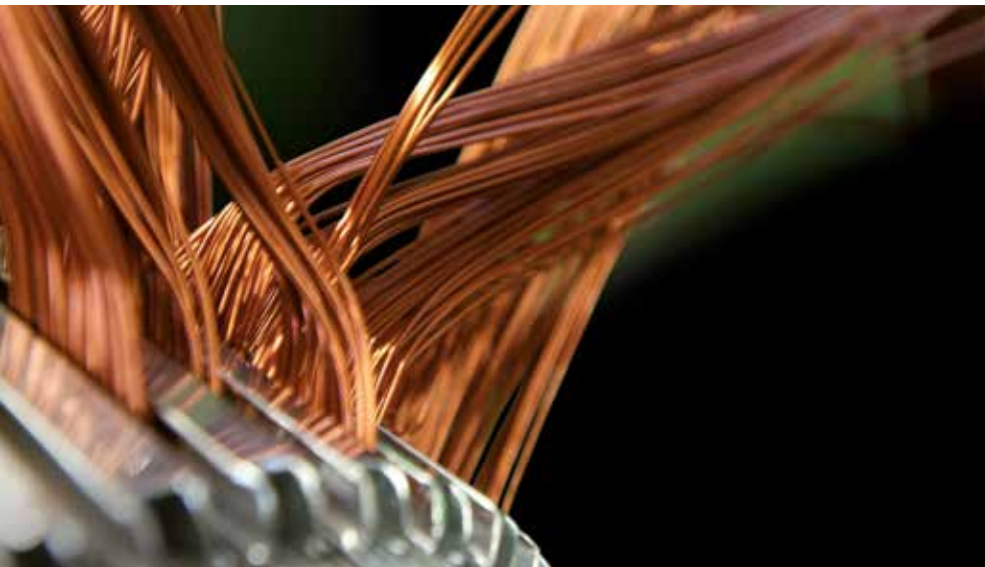
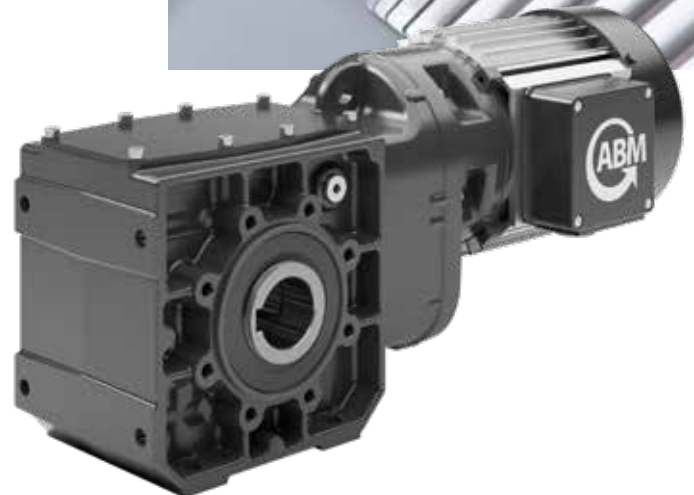


满足紧凑型设计
高功率密度



直角轴斜齿轮减速电机

适用于各种工业行业



现代高效的驱动技术 直角轴斜齿轮减速电机

优势

- 传递效率和能效优于蜗轮蜗杆齿轮箱 ⇒ 节能
- 紧凑型设计 ⇒ 需求安装空间小
- 铸铝箱体 ⇒ 质量轻 (易安装) 和 防腐蚀性能 (无需额外喷漆)
- 可提供不同安装法兰选项 ⇒ 实现最佳集成方案并减少安装工作量
- 高质量斜齿轮 ⇒ 长寿命和运行噪音低
- 实心轴和空心轴 ⇒ 不同输出轴选项
- 坚固耐用和免维护
- 灵活 ⇒ 可提供变频一体机

最高能效

电机和减速电机消耗的能源约占制造业的三分之二。安装节能的减速电机为公司节省成本提供了相当大的潜力, 并能对终端用户产生积极影响。

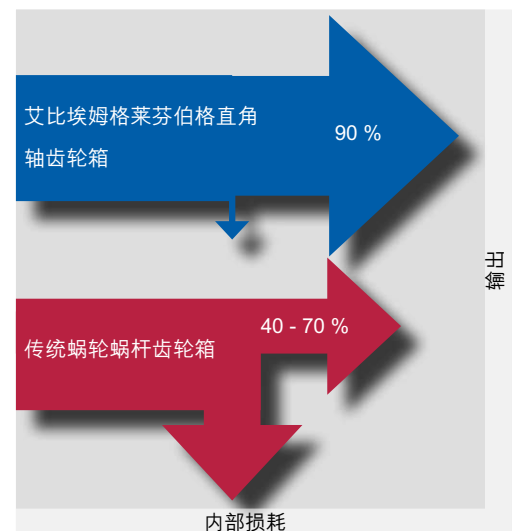
校核对比举例:

	蜗轮蜗杆齿轮箱	直角轴斜齿轮齿轮箱
效率	65 %	90 %
扭矩	60 Nm	
输出转速	40 min ⁻¹	
功率消耗	420 瓦特	250 瓦特
每年节能成本*	403 €	240 €

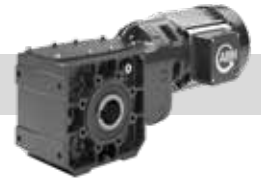
* 校核基于: 每天16 小时操作运行, 每年300天

效率对比

艾比埃姆直角轴齿轮箱传递效率依据不同的减速比 - 约为90%。而传统高减速比蜗轮蜗杆齿轮箱传递效率只有40 %-70 %; 例如: 大部分电力能源损耗转换为热能和不动能。



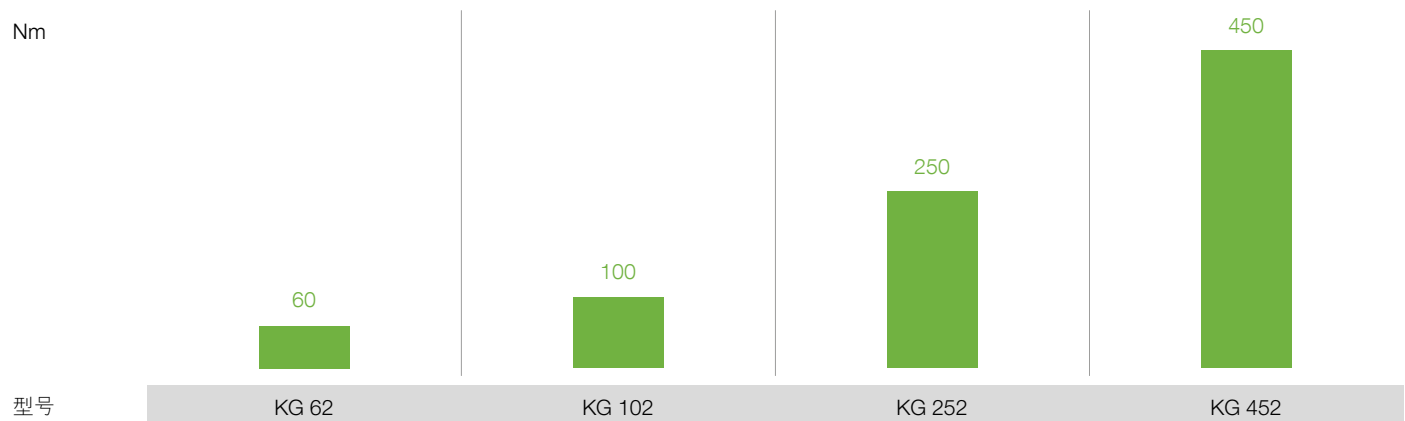
现代高效的驱动技术 直角轴斜齿轮减速电机



一般技术参数

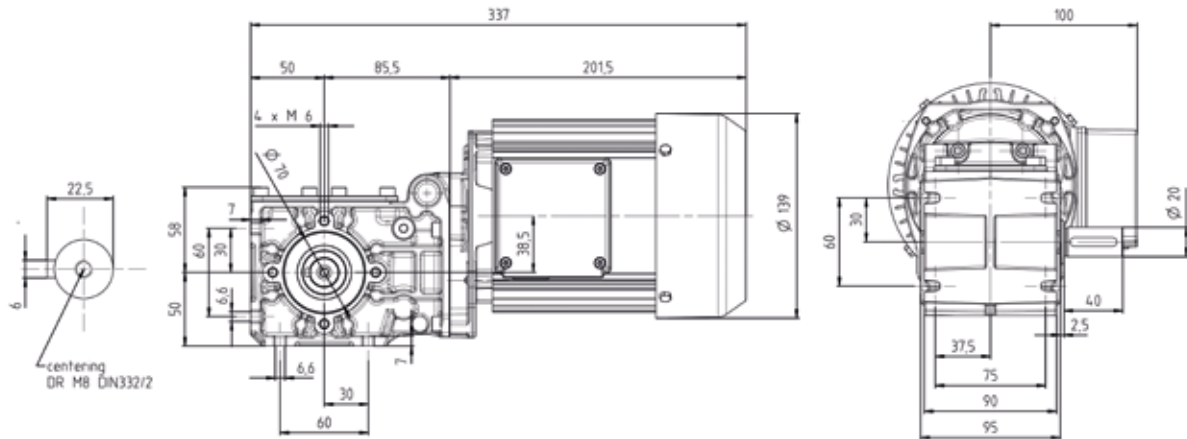
电机类型	三相异步交流电机	✓
	单相电机	✓
	SINOCHRON® 永磁电机	✓
	双速电机	✓
	极数	2-, 4-, 6- 和 8-极
电机壳体	挤压铝型材	
输出范围	0,18 到 7,5 kW	
扭矩范围	60 到 450 Nm	
冷却方式	自然冷却	✓
	强制冷却	✓
	无冷却	✓
效率等级	高达 IE4	
制动器 (保持制动或工作制动)	✓	
直接操作运行	✓	
变频操作运行	✓	
变频器	变频一体机 (电机背包式安装)	✓
	独立安装 (电控柜安装)	✓
防护等级	可达 IP66	
选件	编码器	✓
	防爆 - 3 G+D类别	✓
	CCC, UL/CSA	✓

直角轴齿轮箱输出扭矩



输出扭矩可达 60 Nm 直角轴斜齿轮减速箱 KG 62

外形尺寸: KG62 / 4D71



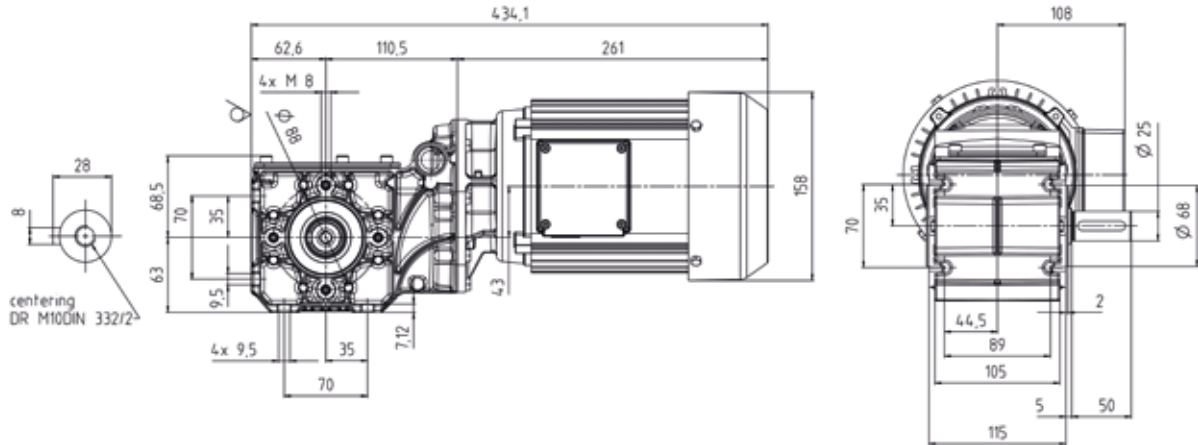
电机机座号	63 - 80
功率	0,12 - 1,1 kW
输出扭矩	最大 60 Nm
输出转速	异步转速: 15 - 240 rpm, VFD变频运行: 可达300 rpm
输出轴选项	实心轴Ø 20 x 40 mm; 空心轴 Ø20 mm; 其他输出轴尺寸请另询!
安装选项	法兰安装 (标准 B5 Ø 120), 地脚安装和小法兰安装

i^*	n_2 [rpm]	n_1 [rpm]	P_{max} [kW]
48,600	28,8	1400	0,12
43,770	32,0	1400	0,18
39,750	34,0	1400	0,18
32,850	41,0	1400	0,18
26,630	51,0	1400	0,25
23,320	58,0	1400	0,25
19,040	71,0	1400	0,37
17,360	78,0	1400	0,37
13,500	100,0	1400	0,37
11,100	122,0	1400	0,37
10,130	133,0	1400	0,55
9,260	146,0	1400	0,55
8,500	159,0	1400	0,55
7,820	173,0	1400	0,55
5,670	238,0	1400	0,75

* 可根据要求提供更多齿轮比

输出扭矩可达 100 Nm 直角轴斜齿轮减速箱 KG 102

外形尺寸: KG102 / 4D80



电机机座号

63 - 90

功率

0,18 - 2,2 kW

输出扭矩

最大 100 Nm

输出转速

异步转速: 15 - 300 rpm, VFD变频运行: 可达300 rpm

输出轴选项

实心轴 \varnothing 25 x 50 mm; 空心轴 \varnothing 25 mm; 其他输出轴尺寸请另询!

安装选项

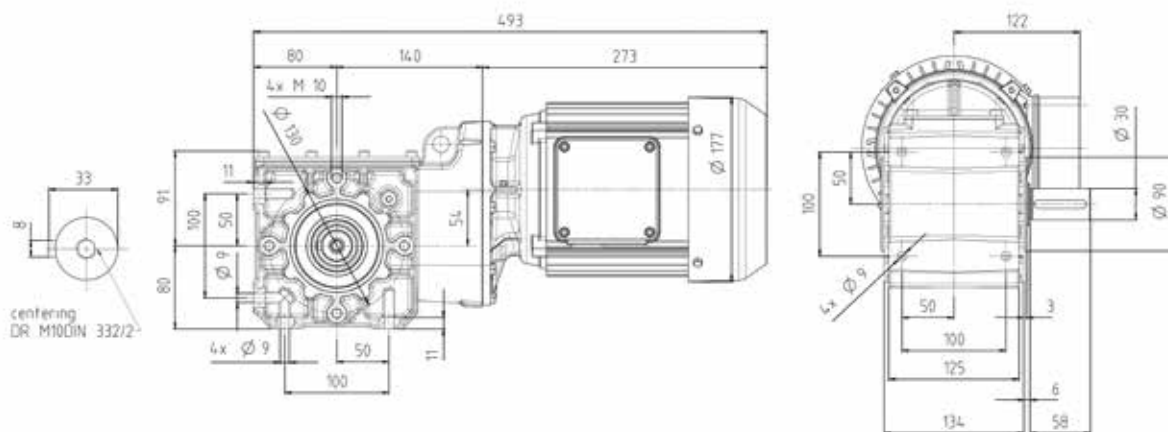
法兰安装 (标准 B5 \varnothing 120), 地脚安装和小法兰安装

i^*	n_2 [rpm]	n_1 [rpm]	P_{max} [kW]
47,780	29,0	1400	0,25
38,180	37,0	1400	0,37
29,090	48,0	1400	0,55
26,250	53,0	1400	0,55
23,850	59,0	1400	0,55
21,790	64,0	1400	0,55
18,460	76,0	1400	0,75
14,740	95,0	1400	0,75
12,860	109,0	1400	1,10
11,670	120,0	1400	1,10
10,250	137,0	1400	1,50
8,890	157,0	1400	1,50
8,160	172,0	1400	1,50
4,840	289,0	1400	2,20

* 可根据要求提供更多齿轮比

输出扭矩可达 250 Nm 直角轴斜齿轮减速箱 KG 252

外形尺寸: KG252 / 4D90S



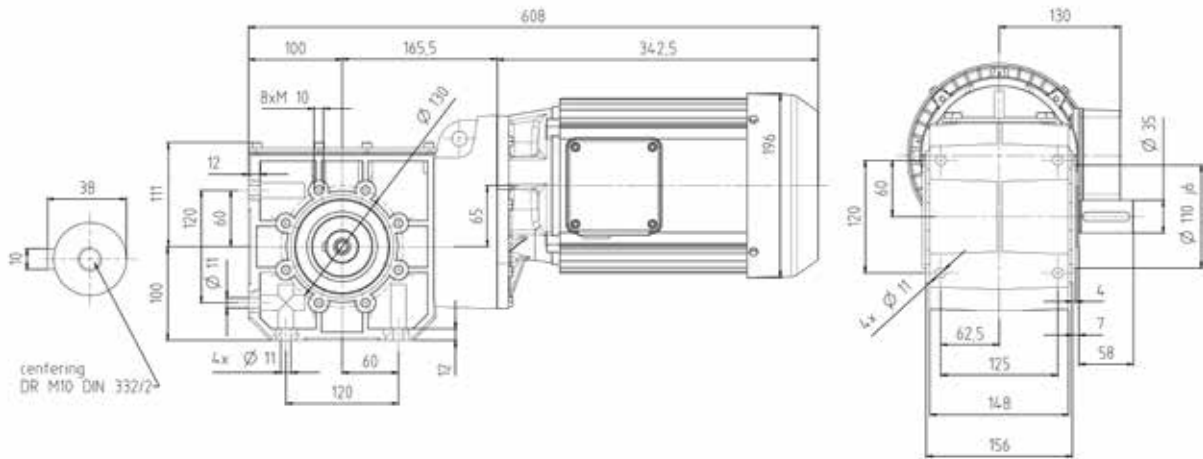
电机机座号	71 - 112
功率	0,55 - 4,0 kW
输出扭矩	最大 250 Nm
输出转速	异步转速: 15 - 300 rpm, VFD变频运行: 可达300 rpm
输出轴选项	实心轴 $\varnothing 30 \times 58$ mm; 空心轴 $\varnothing 35$ mm; 其他输出轴尺寸请另询!
安装选项	法兰安装 (标准 B5 $\varnothing 160$), 地脚安装和小法兰安装

i^*	n_2 [rpm]	n_1 [rpm]	P_{max} [kW]
48,825	30,0	1400	0,55
39,813	36,0	1400	0,75
30,545	47,0	1400	1,10
25,038	58,0	1400	1,50
20,192	72,0	1400	1,50
16,800	86,0	1400	2,20
14,206	102,0	1400	2,20
12,141	119,0	1400	3,00
9,784	148,0	1400	3,00
8,000	181,0	1400	4,00
6,938	212,0	1400	4,00

* 可根据要求提供更多齿轮比

输出扭矩可达 450 Nm 直角轴斜齿轮减速箱 KG 452

外形尺寸: KG452 / 4D100L



电机机座号	80 - 132
功率	0,75 - 7,5 kW
输出扭矩	最大 450 Nm
输出转速	异步转速: 15 - 300 rpm, VFD变频运行: 可达300 rpm
输出轴选项	实心轴Ø35 x 58 mm; 空心轴 Ø45 mm; 其他输出轴尺寸请另询!
安装选项	法兰安装 (标准 B5 Ø 200), 地脚安装和小法兰安装

i^*	n_2 [min ⁻¹]	n_1 [min ⁻¹]	P_{max} [kW]
70,440	20,0	1400	0,75
58,290	24,0	1400	1,10
45,260	31,0	1400	1,50
40,520	35,0	1400	1,50
33,230	42,0	1400	1,50
28,680	49,0	1400	2,20
23,800	59,0	1400	2,20
20,570	68,0	1400	3,00
16,240	86,0	1400	4,00
14,040	100,0	1400	4,00
11,430	122,0	1400	5,50
10,640	132,0	1400	5,50
9,200	152,0	1400	7,50
7,260	192	1400	7,50
6,280	223	1400	7,50
5,110	274	1400	7,50
4,200	333	1400	7,50

* 可根据要求提供更多齿轮比



我们驱动创意

遍布全球主要工业国家的国际化公司和销售部，确保我们与全球各地的客户建立了紧密的联系，并提供更为优质的服务。

如需了解更多详情，欢迎联系我们。

艾必埃姆传动设备（苏州）有限公司
苏州工业园区佳胜路45号

电话: +86 512 8717 1081
传真: +86 512 8717 1084

网址: www.abm-drives.cn
邮箱: info@abm-drives.com



Member of  **senata Group**