

## Sağlam & Güçlü Hub (Tekerlek) Tahrikleri TDH230

### Ürün Açıklaması

2 kademeli helisel dişli alüminyum döküm gövde ve entegre edilmiş AC indüksiyon motoru, dört nokta temaslı rulman, park freni ve hız sensörü.

- Batarya voltajı: 24 Volt
- Motor gücü: 600 Watt

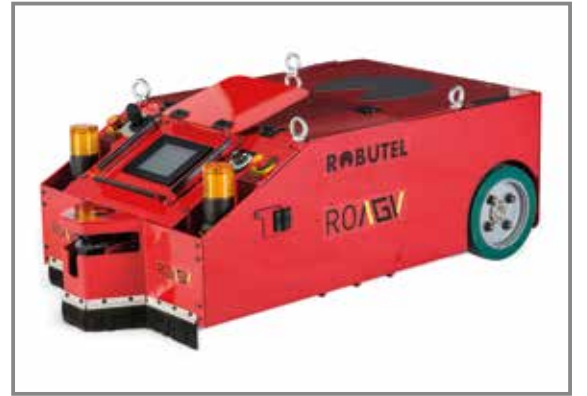


### Avantajlar

- Bakım gerektirmez
- Redüktör-motor ve fren ünitesi birarada
- IP 43 Koruma Sınıfı
- Tahrik ünitesinin tekerleğe entegrasyonu sayesinde kompakt tasarım
- Sıkı kendi ekseninde dönüş çapı/ kısa kurulum yüksekliği
- Kolay uygulama ( Tak & Çalıştır)
- Sağlam yapı

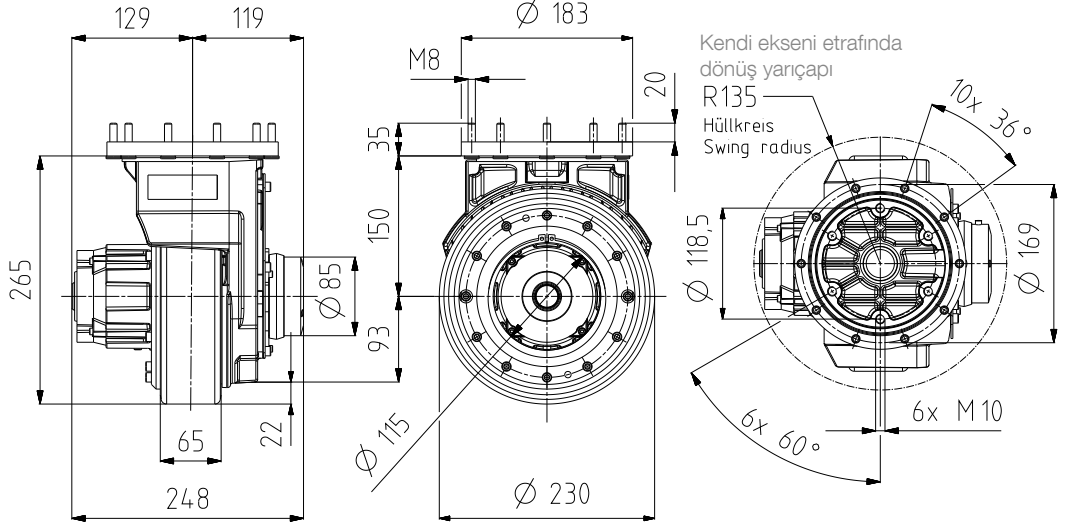
### Uygulama Örnekleri

- Akülü transpaletler
- Otonom taşıma sistemleri



## Sağlam & Güçlü Hub (Tekerlek) Tahrikleri TDH230

### Ölçü Tablosu



### Teknik Bilgi

#### Hub (Tekerlek) Tahriği TDH230

##### Redüktör Bilgisi

Satik Tekerlek Yüğü	7,000 N
Tahvil Oranları	36.04
Maks. Tekerlek Torku (statik)	360 Nm
Tekerlek Çapı & Tekerlek Geniřlięi	230 x 65 mm

##### Motor Bilgisi

Çıkış Gücü S2-60 dak.	0.6 kW
Anma Gerilimi	AC 3x15 Volt Üçgen bağlantı (24 Volt batarya)
Maks. Amperaj	90 A

##### Fren Bilgisi

Voltaj DC 24 Volt	DC 24 Volt
Tork	7 Nm

### İletişim

ABM Greiffenberger Hareket Sistemleri Ticaret Limited Şirketi  
 İstanbul Ofis: Maslak Mh. Söğüt Sk. No:20/C3 AJ 134 D:134, 34485 Sarıyer/İstanbul  
 İzmir Ofis: 295/2 Sokak Ege Sun Plaza B Blok Kat:6 Da:655 Bayraklı İzmir  
 Phone: +90 232 4356662 | Fax: +90 232 4356665 | e-mail: abmtr@abm-drives.com | www.abm-drives.com

## Sağlam & Güçlü Hub (Tekerlek) Tahrikleri TDH280

### Ürün Açıklaması

2 kademeli helisel-planet dişli redüktöre entegre edilmiş AC motor, dört nokta temaslı rulman, park freni ve hız sensörü.

- Batarya voltajı: 36 Volt
- Motor gücü: 1200 Watt

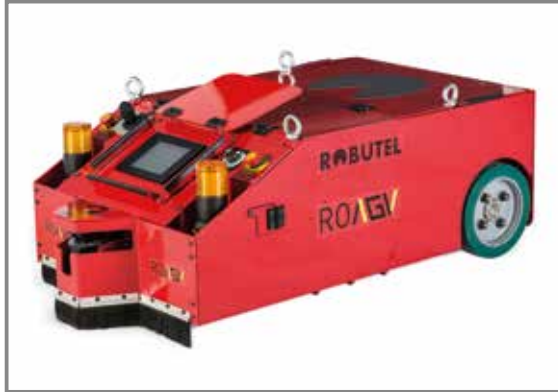


### Avantajlar

- Bakım gerektirmez
- Redüktör-motor ve fren ünitesi birarada
- IP 55 Koruma Sınıfı
- Tahrik ünitesinin tekerleğe entegrasyonu sayesinde kompakt tasarım
- Sıkı kendi ekseninde dönüş çapı/ kısa kurulum yüksekliği
- Kolay uygulama ( Tak & Çalıştır)
- Sağlam yapı

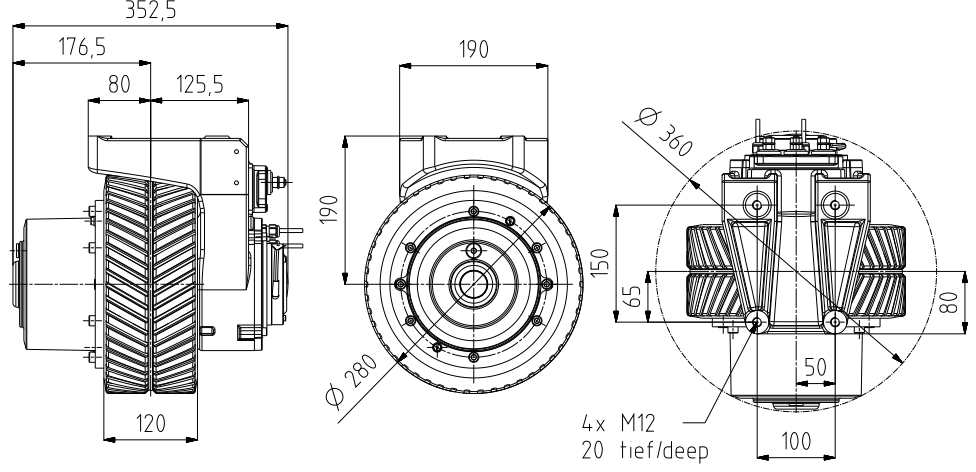
### Uygulama Örnekleri

- Akülü transpaletler
- Otonom taşıma sistemleri
- Süpürme / Temizleme Araçları



## Sağlam & Güçlü Hub (Tekerlek) Tahrikleri TDH280

### Ölçü Tablosu



### Teknik Bilgi

#### Hub (Tekerlek) Tahriği

#### TDH280

##### Redüktör Bilgisi

Satik Tekerlek Yüğü	8,000 N
Tahvil Oranları	42.0
Maks. Tekerlek Torku (statik)	525 Nm
Tekerlek Çapı & Tekerlek Geniřliđi	280 x 120 mm

##### Motor Bilgisi

Çıkış Gücü S2-60 dak.	1.2 kW
Anma Gerilimi	AC 3x22 Volt Üçgen bağlantı (36 Volt batarya)
Maks. Amperaj	143 A

##### Fren Bilgisi

Voltaj DC 24 Volt	DC 24 Volt
Tork	11 Nm

### İletişim

ABM Greiffenberger Hareket Sistemleri Ticaret Limited Şirketi  
İstanbul Ofis: Maslak Mh. Söğüt Sk. No:20/C3 AJ 134 D:134, 34485 Sarıyer/İstanbul  
İzmir Ofis: 295/2 Sokak Ege Sun Plaza B Blok Kat:6 Da:655 Bayraklı İzmir  
Phone: +90 232 4356662 | Fax: +90 232 4356665 | e-mail: abmtr@abm-drives.com | www.abm-drives.com