

## Solidny & Silny Napęd piasty koła TDH230

### Opis produktu

2 – stopniowa przekładnia walcowa w obudowie z aluminium odlewane ciśnieniowo ze zintegrowanym silnikiem indukcyjnym AC, hamulcem, czteropunktowym łożyskiem obrotowym i czujnikiem prędkości.

- Napięcie akumulatora: 24 Volt
- Moc silnika: 600 Watt



### Zalety

- Bezobsługowy napęd
- Kompletna jednostka napędowa silnik-hamulec-przekładnia
- Klasa ochrony IP43
- Kompaktowa budowa dzięki zintegrowaniu napędu z piastą koła
- Niewielki promień obrotu / niska budowa
- Przyjazna konfiguracja (Plug & Play)
- Solidna konstrukcja

### Przykłady zastosowań

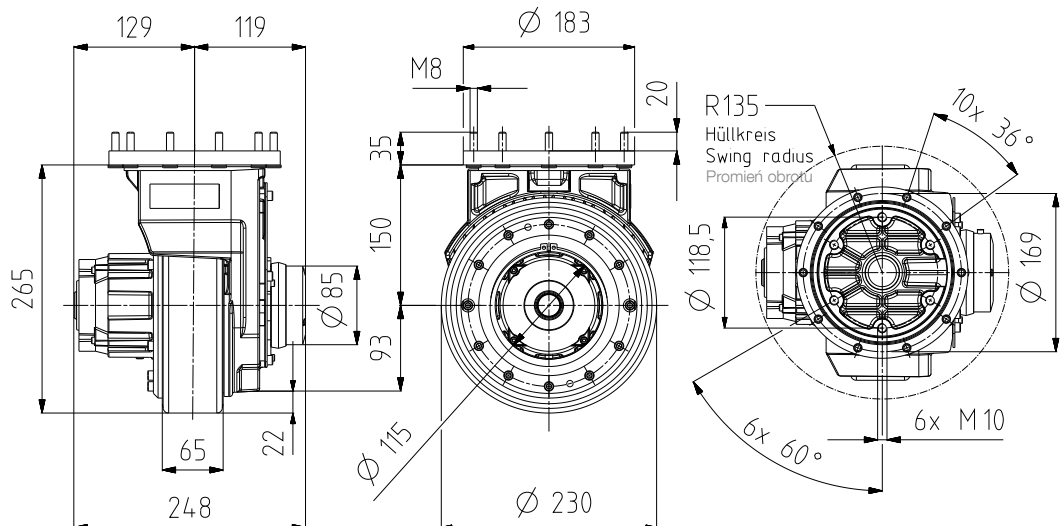
- Wózki paletowe (niskiej i średniej wysokości załadowniczej)
- Autonomiczne bezobsługowe systemy transportowe



## Solidny & Silny

### Napęd piasty koła TDH230

#### Tabela wymiarowa



#### Dane techniczne

##### Napęd piasty koła

TDH230

##### *Dane przekładni*

Statyczne obciążenie koła

7.000 N

Przełożenie

36,04

Maksymalny statyczny moment obrotowy

360 Nm

Rozmiar koła  $\varnothing$  x szerokość koła

230 x 65 mm

##### *Dane silnika*

Moc znamionowa (S2-60 min)

0,6 kW

Napięcie znamionowe

AC 3x15V Połączenie w trójkąt (akumulator 24V)

Maksymalny prąd silnika

90 A

##### *Dane hamulca*

Napięcie 24V DC

DC 24 Volt

Moment hamujący

7 Nm

#### Kontakt

ABM Greiffenberger Antriebstechnik GmbH | Postfach 140 | 95614 Marktredwitz / Niemcy

Telefon: +49 9231 67-0 | Faks: +49 9231 67-5145 | MobileDriveTechnology@abm-drives.com | www.abm-drives.com

## Solidny & Silny Napęd piasty koła TDH280

### Opis produktu

2 – stopniowa przekładnia planetarno-walcowa ze zintegrowanym silnikiem indukcyjnym AC, hamulcem i czujnikiem prędkości.

- Napięcie akumulatora: 36 Volt
- Moc silnika: 1200 Watt



### Zalety

- Bezobsługowy napęd
- Kompletna jednostka napędowa silnik-hamulec-przekładnia
- Klasa ochrony IP55
- Kompaktowa budowa dzięki zintegrowaniu napędu z piastą koła
- Niewielki promień obrotu / niska budowa
- Przyjazna konfiguracja (Plug & Play)
- Solidna konstrukcja

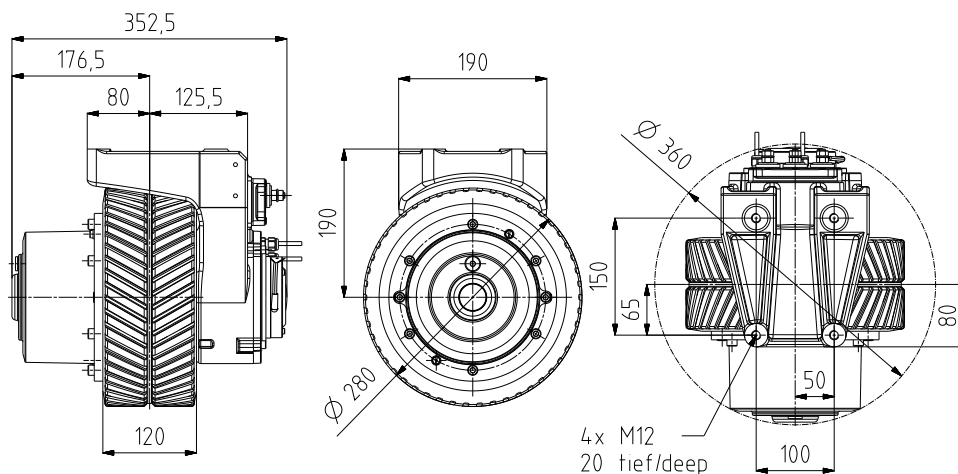
### Przykłady zastosowań

- Wózki paletowe
- Akumulatorowe wózki czyszczące
- utonomiczne bezobsługowe systemy transportowe



## Solidny & Silny Napęd piasty koła TDH280

### Tabela wymiarowa



### Dane techniczne

#### Napęd piasty koła

**TDH280**

#### *Dane przekładni*

|   |              |
|---|--------------|
| Statyczne obciążenie koła                   | 8.000 N      |
| Przełożenie                                 | 42,0         |
| Maksymalny statyczny moment obrotowy        | 525 Nm       |
| Rozmiar koła $\varnothing$ x szerokość koła | 280 x 120 mm |

#### *Dane silnika*

|                            |  |
|----------------------------|--|
| Moc znamionowa (S2-60 min) | 1,2 kW   |
| Napięcie znamionowe        | AC 3x22V Połączenie w trójkąt (akumulator 36V) |
| Maksymalny prąd silnika    | 143 A  |

#### *Dane hamulca*

|                 |            |
|-----------------|------------|
| Napięcie 24V DC | DC 24 Volt |
| Moment hamujący | 11 Nm      |

### Kontakt

ABM Greiffenberger Antriebstechnik GmbH | Postfach 140 | 95614 Marktredwitz / Niemcy  
 Telefon: +49 9231 67-0 | Faks: +49 9231 67-5145 | MobileDriveTechnology@abm-drives.com | www.abm-drives.com