

Robuste & puissant

Roue motrice TDH230

Description du produit

Réducteur à deux étages d'engrenages hélicoïdaux, carters en fonderie d'aluminium injectée et moteur AC intégré avec frein de stationnement et capteur de vitesse.

- Tension batterie: 24 Volt
- Puissance moteur: 600 Watt

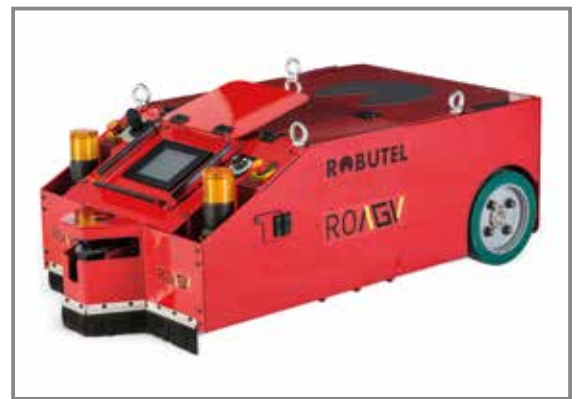


Avantages

- Entraînement sans entretien
- Unité moteur-frein-réducteur complète
- Indice de protection IP43
- Design compact avec entraînement intégré dans la roue
- Rayon de giration et hauteur d'installation réduits
- Implantation facile
- Construction robuste

Exemples d'applications

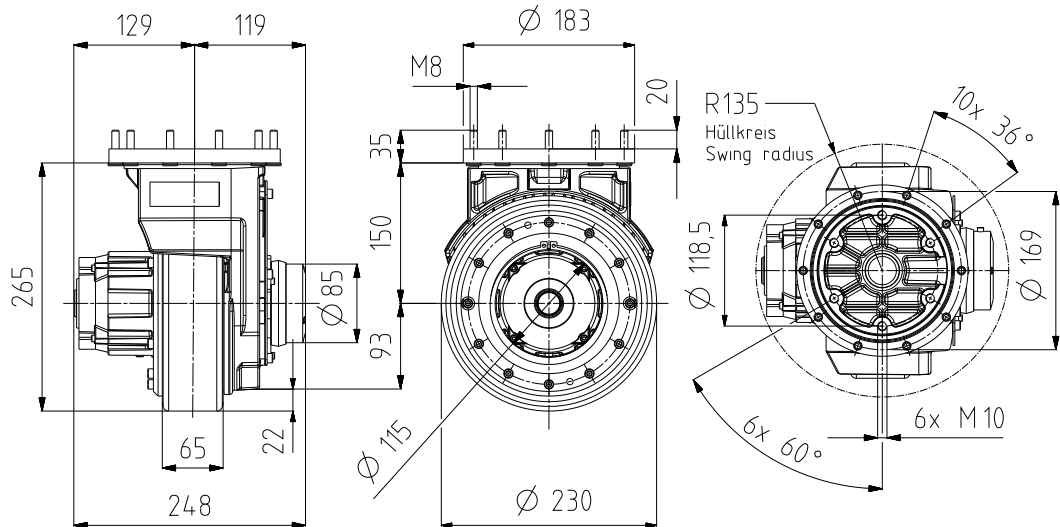
- Transpalette
- Véhicules autonomes



Robuste & puissant

Roue motrice TDH230

Dimensions



Spécifications techniques

Roue motrice

TDH230

Données réducteur

Charge statique à la roue	7.000 N
Rapport de réduction	36,04
Couple max. à la roue (statique)	360 Nm
Taille de roue Ø x largeur de roue	230 x 65 mm

Données moteur

Puissance nominale S2-60 min	0,6 kW
Tension nominale	AC 3x15 Volt couplage triangle (24V batterie)
Ampérage moteur max.	90 A

Spécifications du frein

Voltage 24 V DC	DC 24 Volt
Couple de freinage	7 Nm

Contact

ABM Greiffenberger Antriebstechnik GmbH | Postfach 140 | 95614 Marktredwitz / Allemagne
 Téléphone: +49 9231 67-0 | Fax: +49 9231 67-5145 | MobileDriveTechnology@abm-drives.com | www.abm-drives.com

Robuste & puissant

Roue motrice TDH280

Description du produit

Réducteur à deux étages d'engrenages hélicoïdaux et moteur AC intégré avec frein de stationnement, roulement 4-points et capteur de vitesse.

- Tension batterie: 36 Volt
- Puissance moteur: 1200 Watt



Avantages

- Entraînement sans entretien
- Unité moteur-frein-réducteur complète
- Indice de protection IP55
- Design compact avec entraînement intégré dans la roue
- Rayon de giration et hauteur d'installation réduits
- Implantation facile
- Construction robuste

Exemples d'applications

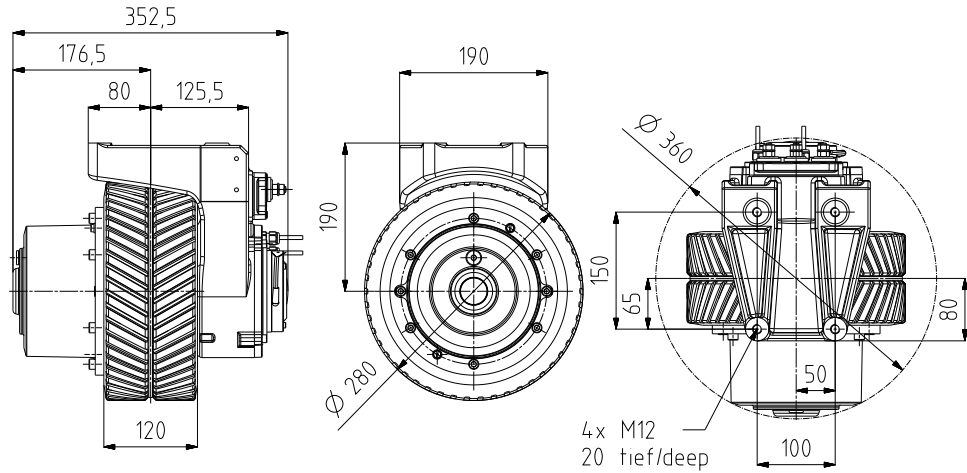
- Transpalettes
- Véhicules autonomes
- Autolaveuses



Robuste & puissant

Roue motrice TDH280

Dimensions



Spécifications techniques

Roue motrice	TDH280
<i>Données réducteur</i>	
Charge statique à la roue	8.000 N
Rapport de réduction	42,0
Couple max. à la roue (statique)	525 Nm
Taille de roue Ø x largeur de roue	280 x 120 mm
<i>Données moteur</i>	
Puissance nominale S2-60 min	1,2 kW
Tension nominale	AC 3x22 Volt couplage triangle (36V batterie)
Ampérage moteur max.	143 A
<i>Spécifications du frein</i>	
Voltage 24 V DC	DC 24 Volt
Couple de freinage	11 Nm

Contact

ABM Greiffenberger Antriebstechnik GmbH | Postfach 140 | 95614 Marktredwitz / Allemagne
 Téléphone: +49 9231 67-0 | Fax: +49 9231 67-5145 | MobileDriveTechnology@abm-drives.com | www.abm-drives.com