

坚固 & 强劲

卧式驱动轮 TDH230

产品介绍

2 级斜齿轮减速箱, 压铸铝外壳并集成交流感应电机, 保持制动器, 四支点轴承和速度传感器。

- 电池电压: 24 Volt
- 电机功率: 600 Watt



优势

- 免维护驱动
- 完整的电机-制动器-齿轮箱驱动
- 防护等级 IP43
- 齿轮箱集成于驱动轮的紧凑型设计
- 回转半径小 / 质量轻
- 易于连接 (即插即用)
- 结构坚固

应用示例

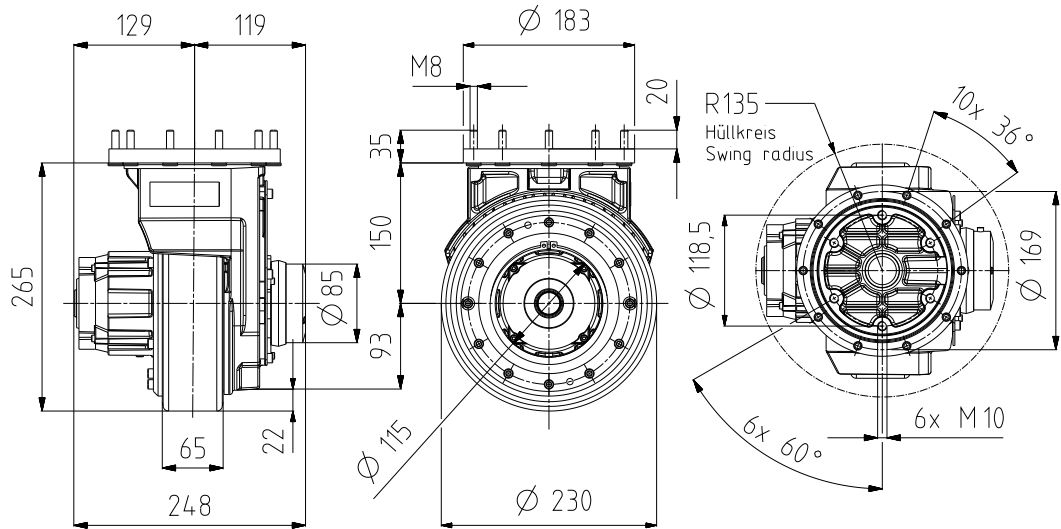
- 托盘搬运车
- 自动导引车辆系统



坚固 & 强劲

卧式驱动轮 TDH230

尺寸表



技术参数

卧式舵轮驱动	TDH230
齿轮箱参数	
静轮载	7,000 N
齿轮比	36.04
最大轮转矩 (静态)	360 Nm
驱动轮直径 \varnothing x 宽度	230 x 65 mm
电机参数	
输出功率 S2-60 min	0.6 kW
额定电压	3x15 VAC 角接 (24 V电池)
最大电流	90 A
制动器参数	
供电电压	24 VDC
制动扭矩	7 Nm

联系方式

艾必埃姆传动设备(苏州)有限公司 苏州工业园区佳胜路45号

电话: +86 512 8717 1081 | 传真: +86 512 8717 1084 | info@abm-drives.com | www.abm-drives.cn

坚固 & 强劲

卧式驱动轮 TDH280

产品介绍

2 级行星斜齿轮减速箱, 集成交流感应电机, 保持制动器, 四支点轴承和速度传感器。

- 电池电压: 36 Volt
- 电机功率: 1200 Watt

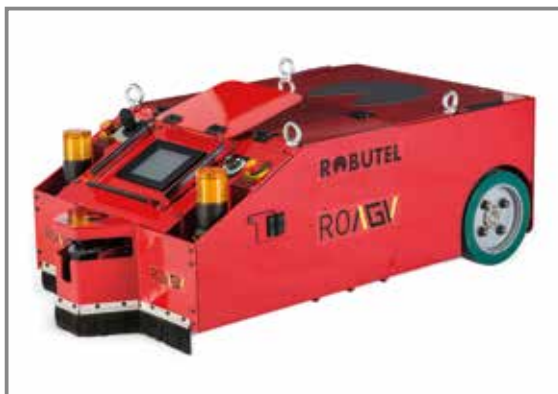


优势

- 免维护驱动
- 完整的电机-制动器-齿轮箱驱动
- 防护等级 IP55
- 齿轮箱集成于驱动轮的紧凑型设计
- 回转半径小 / 质量轻
- 易于连接 (即插即用)
- 结构坚固

应用示例

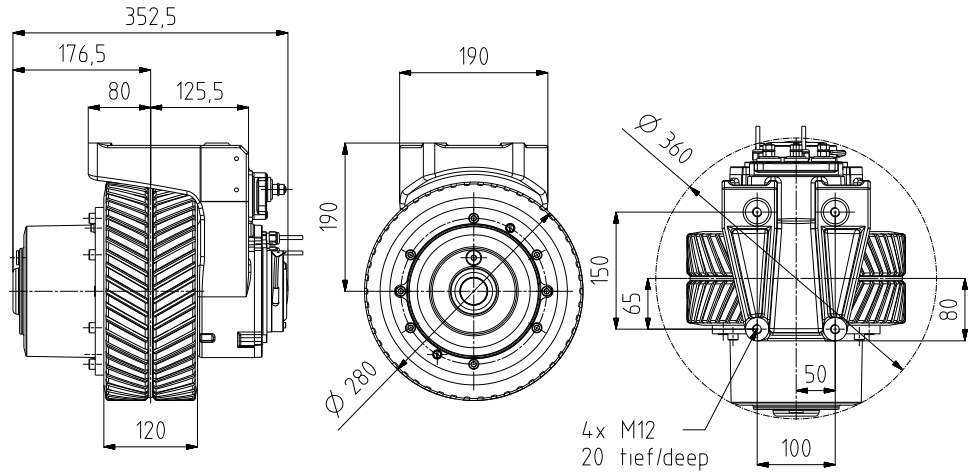
- 托盘搬运车
- 清洗 / 清扫车辆
- 自动导引车辆系统



坚固 & 强劲

卧式驱动轮 TDH280

尺寸表



技术参数

卧式舵轮驱动	TDH280
齿轮箱参数	
静轮载	8,000 N
齿轮比	42.0
最大轮转矩 (静态)	525 Nm
驱动轮直径 \varnothing x 宽度	280 x 120 mm
电机参数	
输出功率 S2-60 min	1.2 kW
额定电压	3x22 VAC 角接 (36 V 电池)
最大电流	143 A
制动器参数	
供电电压	24 VDC
制动扭矩	11 Nm

联系方式

艾必埃姆传动设备 (苏州) 有限公司 苏州工业园区佳胜路45号
 电话: +86 512 8717 1081 | 传真: +86 512 8717 1084 | info@abm-drives.com | www.abm-drives.cn