

## Fonksiyonel & Sessiz Parallel Millî Tahrik Üniteleri TDF200 & TDF230

### Ürün Açıklaması

2 kademeli helisel dişlili alüminyum enjeksiyon gövdeli redüktöre entegre edilmiş AC indüksiyon motoru, park freni ve hız sensörü.

- Batarya voltajı: 24 Volt
- Motor gücü: 2.0 kW'ya kadar



### Avantajlar

- Düşük enerji tüketimi için maksimum verimlilik
- Optimize edilmiş dişli teknolojisi sessiz çalışmayı temin eder
- Özel aplikasyon – spesifik motor büyüklükleri
- Kompakt, hafif ve sessiz
- Sağlam ve dayanıklı

### Uygulama Örnekleri

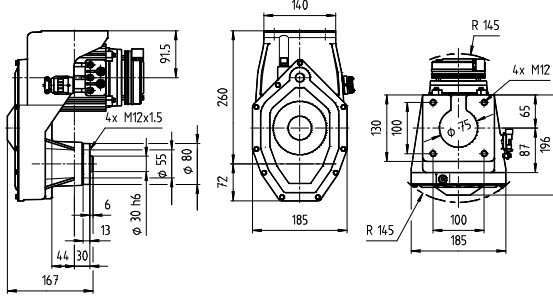
- Akülü transpaletler
- Otonom taşıma sistemleri



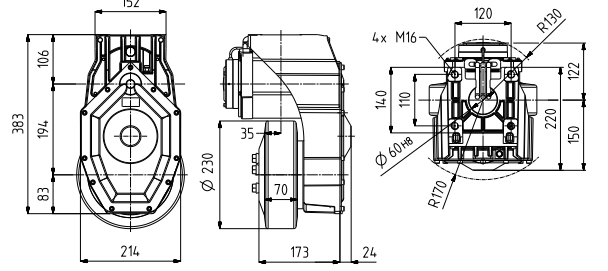
## Fonksiyonel & Sessiz Parallel Milli Tahrik Üniteleri TDF200 & TDF230

### Ölçü Tablosu

TDF200



TDF230



### Teknik Bilgi

Paralel Milli Tahrik Ünitesi	TDF200	TDF230
<i>Redüktör Bilgisi</i>		
Statik Tekerlek Yüğü	7,750 N	10,000 N
Tahvil Oranları	27	18.2 - 30.1
Maks. Tekerlek Torku	435 Nm	660 Nm
Tekerlek Çapı & Tekerlek Geniřlięi	200 x 70 mm	230 x 70 mm
<i>Motor Bilgisi</i>		
Çıkıř Gücü S2-60 dak.	1.2 kW	1.2 - 2.0 kW
Anma Gerilimi	AC 3x15 Volt Üçgen baęlantı (24 Volt batarya)	
Maks. Amperaj	maks. 210 A	
<i>Fren Bilgisi</i>		
Voltaj	DC 24 Volt	
Tork	11 Nm	11 - 20 Nm

### İletişim

ABM Greiffenberger Hareket Sistemleri Ticaret Limited Şirketi  
 İstanbul Ofis: Maslak Mh. Söğüt Sk. No:20/C3 AJ 134 D:134, 34485 Sarıyer/İstanbul  
 İzmir Ofis: 295/2 Sokak Ege Sun Plaza B Blok Kat:6 Da:655 Bayraklı İzmir  
 Phone: +90 232 4356662 | Fax: +90 232 4356665 | e-mail: abmtr@abm-drives.com | www.abm-drives.com

## Fonksiyonel & Sessiz Parallel Millî Tahrik Üniteleri TDF254

### Ürün Açıklaması

2 kademeli helisel dişli küresel grafitli dökme demir gövdeli redüktöre entegre edilmiş AC indüksiyon motoru, park freni ve hız sensörü.

- Batarya voltajı: 24 Volt
- Motor gücü: 2.0 kW'ya kadar



### Avantajlar

- Düşük enerji tüketimi için maksimum verimlilik
- Optimize edilmiş dişli teknolojisi sessiz çalışmayı temin eder
- Özel aplikasyon – spesifik motor büyüklükleri
- Sağlam ve dayanıklı
- Kompakt, hafif ve sessiz

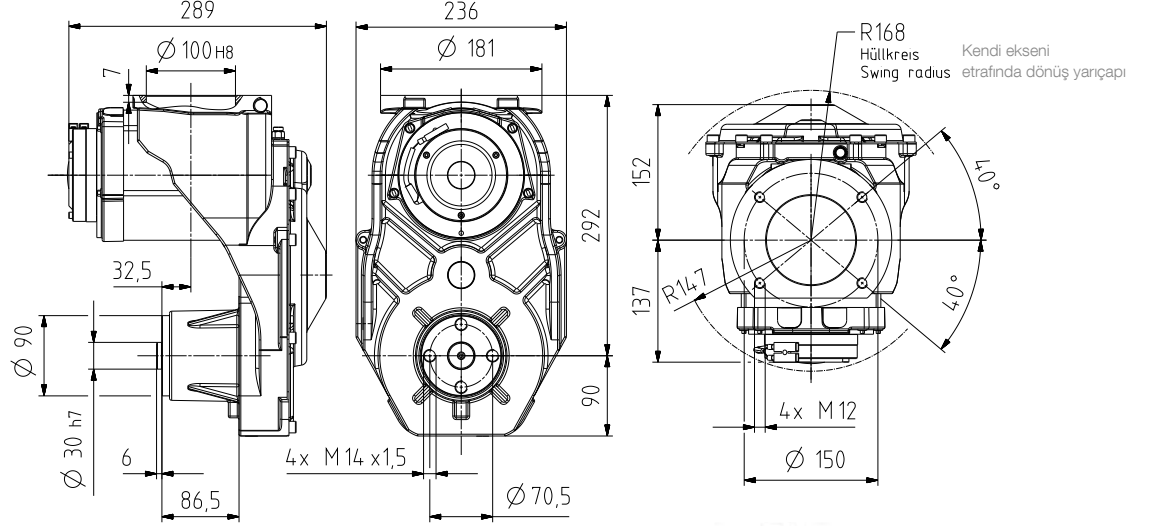
### Uygulama Örnekleri

- Akülü transpaletler
- Otonom taşıma sistemleri



## Fonksiyonel & Sessiz Parallel Milli Tahrik Üniteleri TDF254

### Ölçü Tablosu



### Teknik Bilgi

#### Paralel Milli Tahrik Ünitesi

#### TDF254

##### Redüktör Bilgisi

Statik Tekerlek Yüğü	11,000 N
Tahvil Oranları	29.7
Maks. Tekerlek Torku	690 Nm
Tekerlek Çapı & Tekerlek Geniřliđi	254 x 100 mm

##### Motor Bilgisi

Çıkış Gücü S2-60 dak.	2.0 kW
Anma Gerilimi	AC 3x15 Volt Üçgen bağlantı (24 Volt batarya)
Maks. Amperaj	210 A

##### Fren Bilgisi

Voltaj	DC 24 Volt
Tork	20 Nm

### İletişim

ABM Greiffenberger Hareket Sistemleri Ticaret Limited Şirketi  
İstanbul Ofis: Maslak Mh. Söğüt Sk. No:20/C3 AJ 134 D:134, 34485 Sarıyer/İstanbul  
İzmir Ofis: 295/2 Sokak Ege Sun Plaza B Blok Kat:6 Da:655 Bayraklı İzmir  
Phone: +90 232 4356662 | Fax: +90 232 4356665 | e-mail: abmtr@abm-drives.com | www.abm-drives.com