

Funkcjonalne & Ciche

Przekładnia walcowa kątowa TDF200 & TDF230

Opis produktu

2 – stopniowa przekładnia walcowa w obudowie z aluminium odlewanego ciśnieniowo ze zintegrowanym silnikiem indukcyjnym AC, hamulcem i czujnikiem prędkości.

- Napięcie akumulatora: 24 Volt
- Moc silnika: do 2,0 kW



Zalety

- Niskie zużycie energii dzięki wysokiej sprawności
- Zoptymalizowana technologia wykonania przekładni walcowej gwarantująca cichą pracę
- Specjalne zastosowanie – specjalna wielkość silnika
- Solidny i wytrzymały
- Kompaktowy, lekki i cichy

Przykłady zastosowań

- Wózki paletowe
- Autonomiczne bezobsługowe systemy transportowe

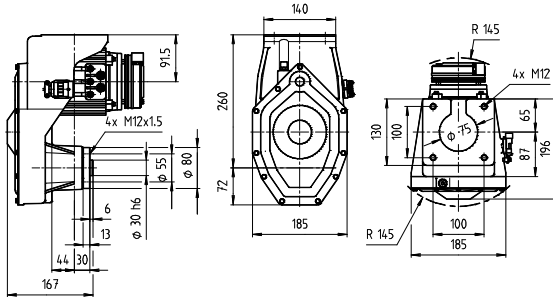


Funkcjonalne & Ciche

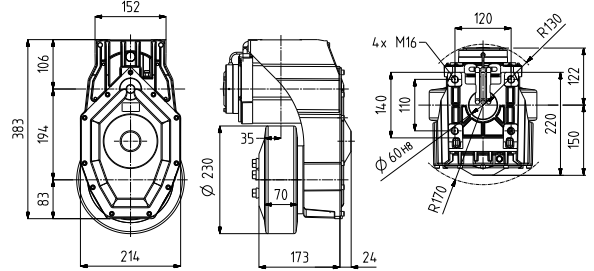
Przekładnia walcowa kątowa TDF200 & TDF230

Tabela wymiarowa

TDF200



TDF230



Dane techniczne

Przekładnia walcowa kątowa	TDF200	TDF230
<i>Dane przekładni</i>		
Statyczne obciążenie koła	7.750 N	10.000 N
Przełożenie przekładni	27	18,2 - 30,1
Maksymalny statyczny moment obrotowy	435 Nm	660 Nm
Rozmiar koła \varnothing x szerokość koła	200 x 70 mm	230 x 70 mm
<i>Dane silnika</i>		
Moc znamionowa (S2-60 min)	1,2 kW	1,2 - 2,0 kW
Napięcie znamionowe	AC 3x15V Połączenie w trójkąt (akumulator 24V)	
Maksymalny prąd silnika	max. 210 A	
<i>Dane hamulca</i>		
Napięcie hamulca	DC 24 Volt	
Moment hamujący	11 Nm	11 - 20 Nm

Kontakt

ABM Greiffenberger Antriebstechnik GmbH | Postfach 140 | 95614 Marktredwitz / Niemcy

Telefon: +49 9231 67-0 | Faks: +49 9231 67-5145 | MobileDriveTechnology@ abm-drives.com | www.abm-drives.com

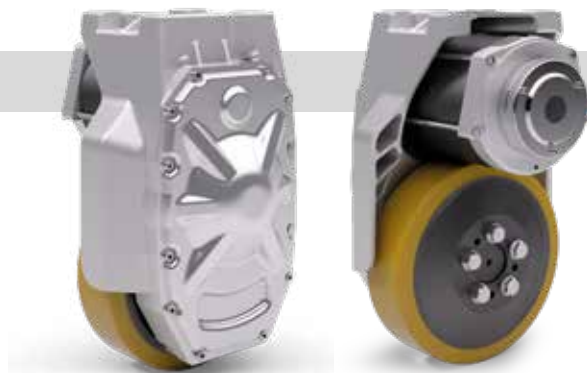
Funkcjonalne & Ciche

Przekładnia walcowa kątowa TDF254

Opis produktu

2-stufige Stirnradgetriebe im **Sphäroguss-Gehäuse** mit integriertem AC Motor, Haltebremse und Drehzahlsensor.

- Napięcie akumulatora: 24 Volt
- Moc silnika: do 2,0 kW



Zalety

- Niskie zużycie energii dzięki wysokiej sprawności
- Zoptymalizowana technologia wykonania przekładni walcowej gwarantująca cichą pracę
- Specjalne zastosowanie – specjalna wielkość silnika
- Solidny i wytrzymały
- Kompaktowy, lekki i cichy

Przykłady zastosowań

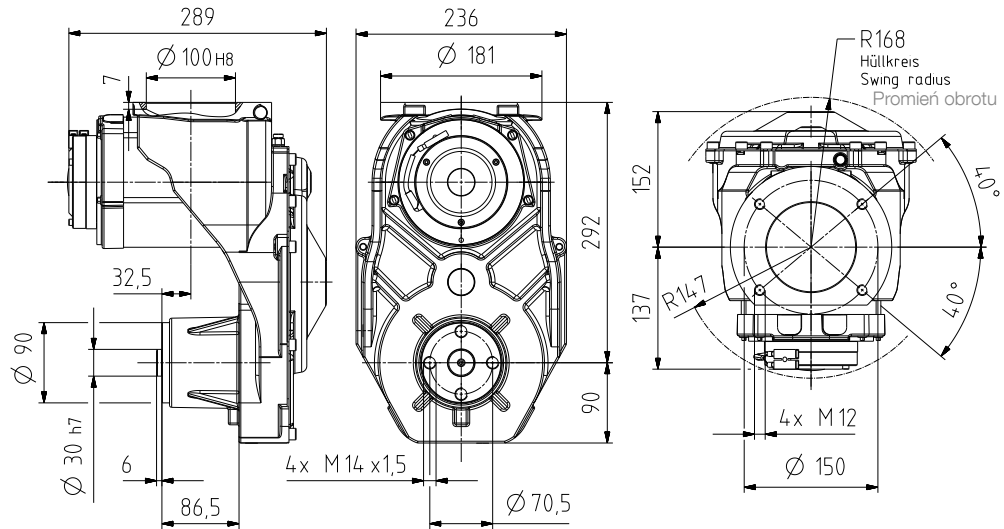
- Wózki paletowe
- Autonomiczne bezobsługowe systemy transportowe



Funkcjonalne & Ciche

Przekładnia walcowa kątowa TDF254

Tabela wymiarowa



Dane techniczne

Przekładnia walcowa kątowa

TDF254

Dane przekładni

Statyczne obciążenie koła	11.000 N
Przełożenie przekładni	29,7
Maksymalny statyczny moment obrotowy	690 Nm
Rozmiar koła \varnothing x szerokość koła	254 x 100 mm

Dane silnika

Moc znamionowa (S2-60 min)	2,0 kW
Napięcie znamionowe	AC 3x15V Połączenie w trójkąt (akumulator 24V)
Maksymalny prąd silnika	210 A

Dane hamulca

Napięcie hamulca	DC 24 Volt
Moment hamujący	20 Nm

Kontakt

ABM Greiffenberger Antriebstechnik GmbH | Postfach 140 | 95614 Marktredwitz / Niemcy

Telefon: +49 9231 67-0 | Faks: +49 9231 67-5145 | MobileDriveTechnology@ abm-drives.com | www.abm-drives.com