

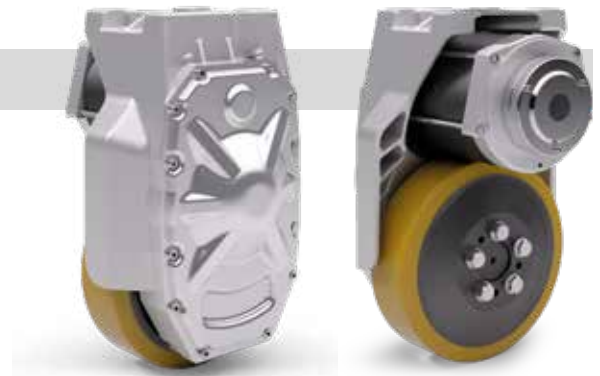
## Fonctionnel et silencieux

### Réducteurs à trains parallèles TDF200 & TDF230

#### Description du produit

Réducteur à deux étages d'engrenages hélicoïdaux, carters en fonderie d'aluminium injectée et moteur AC intégré avec frein de stationnement et capteur de vitesse.

- Tension Batterie: 24 Volt
- Puissance moteur: jusqu'à 2,0 kW



#### Avantages

- Une faible consommation d'énergie grâce à un rendement élevé
- Les engrenages hélicoïdaux optimisés garantissent un fonctionnement silencieux
- Tailles de moteurs définies spécifiquement selon les applications
- Robuste et durable
- Compact, léger et silencieux

#### Exemples d'applications

- Transpalettes
- Véhicules autonomes

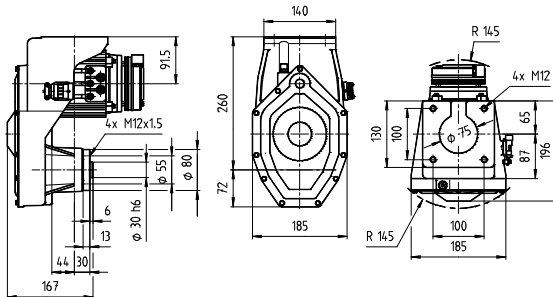


## Fonctionnel et silencieux

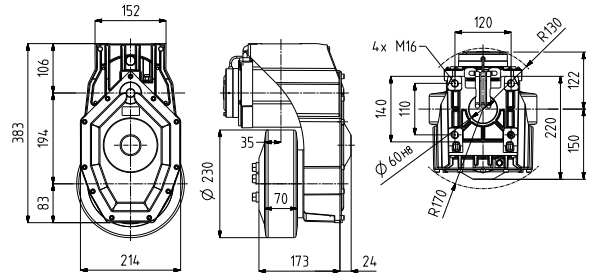
### Réducteurs à trains parallèles TDF200 & TDF230

#### Dimensions

TDF200



TDF230



#### Spécifications techniques

Réducteurs à trains parallèles	TDF200	TDF230
<i>Données réducteur</i>		
Charge statique à la roue	7.750 N	10.000 N
Rapport de réduction	27	18,2 - 30,1
Couple max. à la roue (statique)	435 Nm	660 Nm
Taille de roue Ø x largeur de roue	200 x 70 mm	230 x 70 mm
<i>Données moteur</i>		
Puissance nominale S2-60 min	1,2 kW	1,2 - 2,0 kW
Tension nominale	AC 3x15 Volt couplage triangle (24V batterie)	
Ampérage moteur max.	max. 210 A	
<i>Spécifications du frein</i>		
Tension	DC 24 Volt	
Couple de freinage	11 Nm	11 - 20 Nm

#### Contact

ABM Greiffenberger Antriebstechnik GmbH | Postfach 140 | 95614 Marktredwitz / Allemagne  
 Téléphone: +49 9231 67-0 | Fax: +49 9231 67-5145 | MobileDriveTechnology@abm-drives.com | www.abm-drives.com

## Fonctionnel et silencieux

### Réducteurs à trains parallèles TDF254

#### Description du produit

Réducteur à deux étages d'engrenages hélicoïdaux et **carters en fonte ductile**, moteur AC intégré, frein de stationnement et capteur de vitesse.

- Tension Batterie: 24 Volt
- Puissance moteur: jusqu'à 2,0 kW



#### Avantages

- Une faible consommation d'énergie grâce à un rendement élevé
- Les engrenages hélicoïdaux optimisés garantissent un fonctionnement silencieux
- Tailles de moteurs définies spécifiquement selon les applications
- Robuste et durable
- Compact, léger et silencieux

#### Exemples d'applications

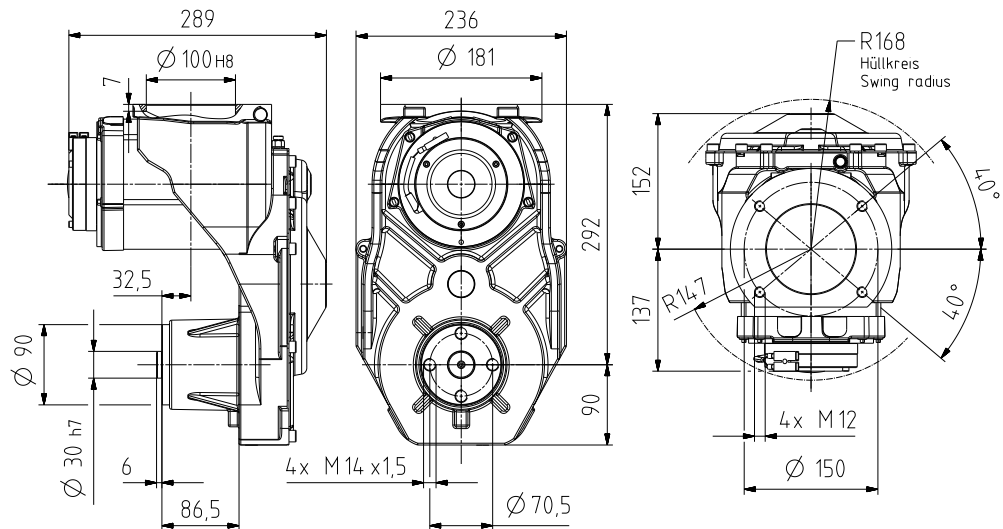
- Transpalettes
- Véhicules autonome



## Fonctionnel et silencieux

### Réducteurs à trains parallèles TDF254

#### Dimensions



#### Spécifications techniques

##### Réducteurs à trains parallèles

##### TDF254

##### Données réducteur

Charge statique à la roue	11.000 N
Rapport de réduction	29,7
Couple max. à la roue (statique)	690 Nm
Taille de roue Ø x largeur de roue	254 x 100 mm

##### Données moteur

Puissance nominale S2-60 min	2,0 kW
Tension nominale	AC 3x15 Volt couplage triangle (24V batterie)
Ampérage moteur max.	210 A

##### Spécifications du frein

Tension	DC 24 Volt
Couple de freinage	20 Nm

#### Contact

ABM Greiffenberger Antriebstechnik GmbH | Postfach 140 | 95614 Marktredwitz / Allemagne  
 Téléphone: +49 9231 67-0 | Fax: +49 9231 67-5145 | MobileDriveTechnology@abm-drives.com | www.abm-drives.com