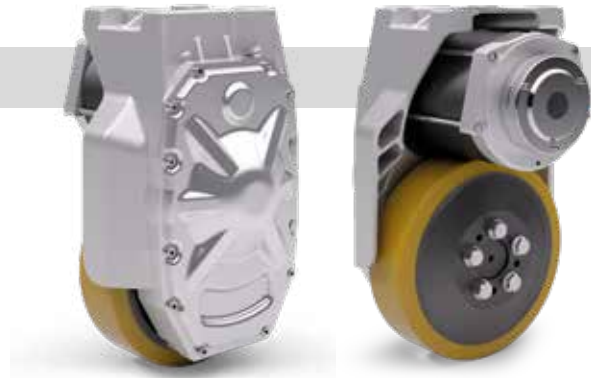


多功能 & 低噪音 平行轴驱动轮 TDF200 & TDF230

产品介绍

2级斜齿轮减速机, 压铸铝外壳并集成交流感应电机, 保持制动器和速度传感器。

- 电池电压: 24 Volt
- 电机功率: 高达 2.0 kW



优势

- 高效率低能耗
- 最优化的斜齿轮技术确保低噪音运行
- 特殊应用 - 特有电机尺寸
- 紧凑, 质量轻和低噪音
- 坚固耐用

应用示例

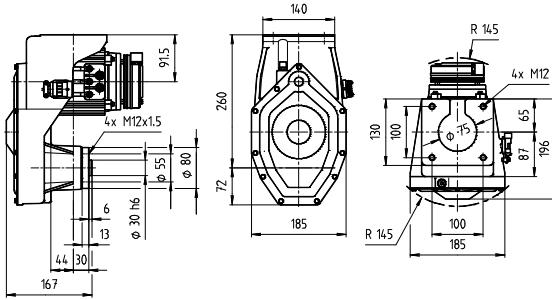
- 托盘搬运车
- 自动导引车辆系统



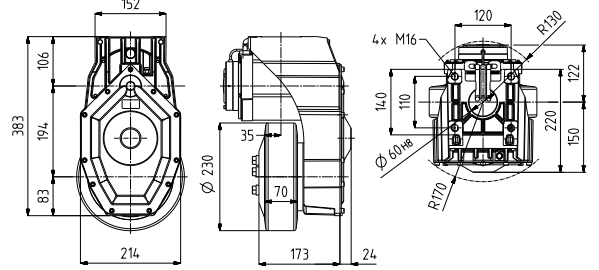
多功能 & 低噪音 平行轴驱动轮 TDF200 & TDF230

尺寸表

TDF200



TDF230



技术参数

平行轴驱动轮	TDF200	TDF230
齿轮箱参数		
静轮载	7,750 N	10,000 N
齿轮比	27	18.2 - 30.1
最大轮转矩	435 Nm	660 Nm
驱动轮直径 \varnothing x 宽度	200 x 70 mm	230 x 70 mm
电机参数		
输出功率S2-60 min	1.2 kW	1.2 - 2.0 kW
额定电压	3x15 VAC 角接 (24 V电池)	
最大电流	最大 210 A	
制动器参数		
供电电压	DC 24 Volt	
额定扭矩	11 Nm	11 - 20 Nm

联系方式

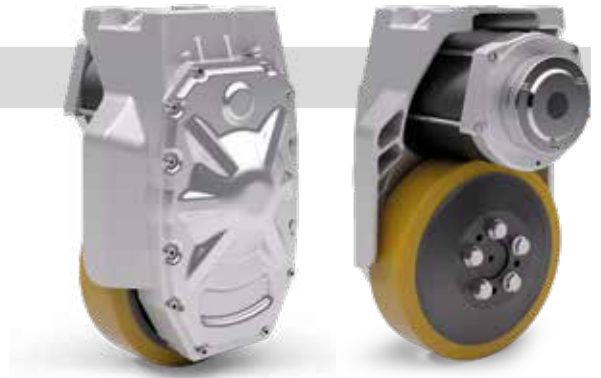
艾必埃姆传动设备(苏州)有限公司 苏州工业园区佳胜路45号
 电话: +86 512 8717 1081 | 传真: +86 512 8717 1084 | info@abm-drives.com | www.abm-drives.cn

多功能 & 低噪音 平行轴驱动轮 TDF254

产品介绍

2 级斜齿轮减速机, 铸铁外壳并集成交流感应电机, 保持制动器和速度传感器。

- 电池电压: 24 Volt
- 电机功率: 高达 2.0 kW



优势

- 高效率低能耗
- 最优化的斜齿轮技术确保低噪音运行
- 特殊应用 - 特有电机尺寸
- 紧凑, 质量轻和低噪音
- 坚固耐用

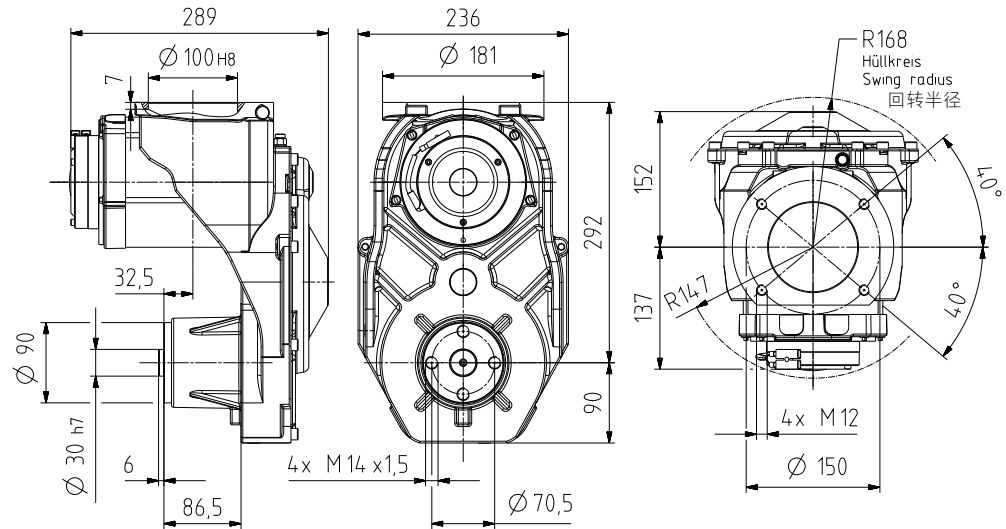
应用示例

- 托盘搬运车
- 自动导引车辆系统



多功能 & 低噪音 平行轴驱动轮 TDF254

尺寸表



技术参数

平行轴驱动轮	TDF254
齿轮箱参数	
静轮载	11,000 N
齿轮比	29.7
最大轮转矩	690 Nm
驱动轮直径Ø x 宽度	254 x 100 mm
电机参数	
输出功率S2-60 min	2.0 kW
额定电压	3x15 VAC 角接 (24 V电池)
最大电流	210 A
制动器参数	
供电电压	DC 24 Volt
额定扭矩	20 Nm

联系方式

艾必埃姆传动设备(苏州)有限公司 苏州工业园区佳胜路45号
电话: +86 512 8717 1081 | 传真: +86 512 8717 1084 | info@abm-drives.com | www.abm-drives.cn