

Güvenli & Güçlü Elektrikli Zincirli Vinçler & Sahne Vinçleri

Faydalar & Avantajlar

- Güvenilir aşırı yük koruması ve kaydırma kavraması
- Yüksek güç verimliliği sayesinde enerji verimliliği
- Güçlü, düşük bakım & korozyon korumalı
- Yüksek kalite helisel dişliler sayesinde sessiz çalışma
- Modüler yapı parçaları
- Güvenli Çalışma Yüğü: 125 - 2,000 kg (1 veya 2 donanımlı operasyon)
- FEM sınıfı: FEM 3m' kadar



Konfigürasyonlar & Opsiyonlar

		Standart konfigürasyon	Opsiyonlar
Kaldırma Hızı	Tek hızlı		⊗
	Çift hızlı	✓	
Güç Voltaj	380 - 415 V / 50 Hz (440 - 480 V / 60 Hz talep üzerine)	✓	
	Özel voltaj / - frekans		⊗
Bağlantı	Delikli Askı Ekipmanı	✓	
	Kancalı Askı Ekipmanı		⊗
Kontrol	Direkt Kontrol	✓	
	Entegre elektronik kontrol		⊗
Limit Switch'ler	Kancanın maksimum üst pozisyonunda ve alt pozisyonunda durdurma		⊗

Entegre elektronik kontrol

- Kaldırma & indirme için temel devre kartı
→ Yürütme fonksiyonu için eklenebilir basit
tak-kullan tek devre kartı
- Entegre edilmiş koruma fonksiyonları
- Dahili fren kontrolü
- Uzun ömürlü & dayanıklı
→ aşınmasız temas noktaları
- Kompakt tasarım

YENİ!



İletişim

ABM Greiffenberger Hareket Sistemleri Ticaret Limited Şirketi

İstanbul Ofis: Maslak Mh. Söğüt Sk. No:20/C3 AJ 134 D:134, 34485 Sarıyer/İstanbul

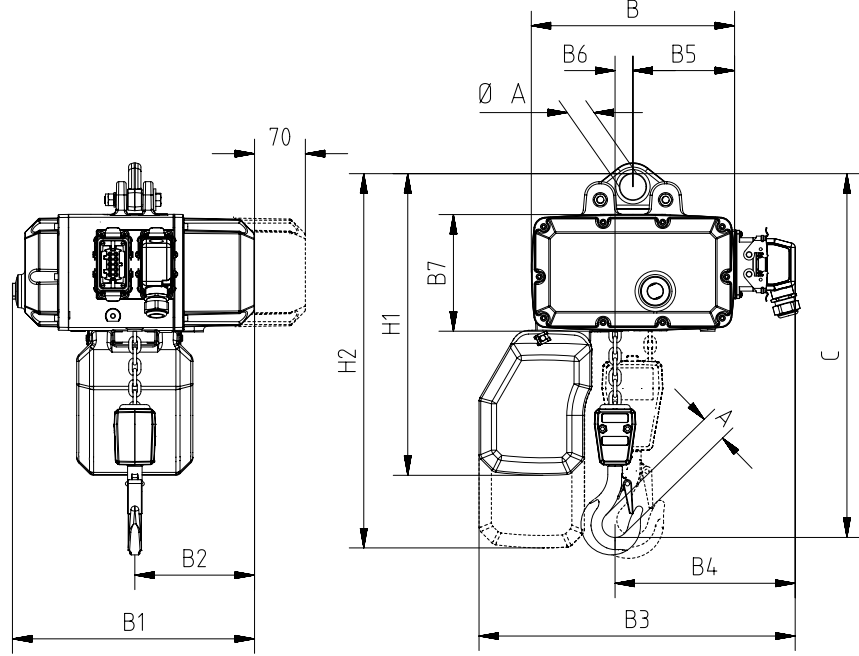
İzmir Ofis: 295/2 Sokak Ege Sun Plaza B Blok Kat:6 Da:655 Bayraklı İzmir

Phone: +90 232 4356662 | Fax: +90 232 4356665 | e-mail: abmtr@abm-drives.com | www.abm-drives.com

Yayın 01/2021

Güvenli & Güçlü Elektrikli Zincirli Vinçler & Sahne Vinçleri

Ölçüler



Tip	Yük [kg]	Ø A	A	B	B1	B2	B3	B4	B5	B6	B7	C	H1	H2
CH 1	250 / 500	36 3	22	280	327	165	425	242	140	25	160	367	415	515
CH 2	500 / 1.000	36	26	280	327	165	425	242	140	25	160	400	415	515
CH 3	1.000 / 2.000	52	32	310	375	196	502	266	166	24	180	480	512	662

Standart Vinç Ünite Ağırlıkları:

CH 1 = 30 kg | CH 2 = 33 kg | CH 3 = 54 kg

Kapasite Aralığı | Frekans 50 Hz

Tip	Yük [kg]	Kaldırma Hızı		Donanım sayısı
		Tek Hızlı m/dk	Çift Hızlı m/dk	
CH 1 250.8	250	8	2,0 / 8,0	1
CH 1 500.4	500	4	1,0 / 4,0	2
CH 1 250.5	250	5	1,25 / 5,0	1
CH 1 500.2,5	500	2,5	0,62 / 2,5	2
CH 2 500.8	500	8	2,0 / 8,0	1
CH 2 1000.4	1.000	4	1,0 / 4,0	2
CH 2 500.5	500	5	1,25 / 5,0	1
CH 2 1000.2,5	1.000	2,5	0,62 / 2,5	2
CH 3 1000.10	1.000	10	2,5 / 10,0	1
CH 3 2000.5	2.000	5	1,25 / 5,0	2
CH 3 1000.8	1.000	8	2,0 / 8,0	1
CH 3 2000.4	2.000	4	1,0 / 4,0	2

Talebe bağlı 60 Hz performans bilgisi mevcuttur.