

Bezpieczne i wydajne

Elektryczne wciągarki łańcuchowe przemysłowe i w wersji scenicznej

Korzyści

- Niezawodne zabezpieczenie przed przeciążeniem dzięki sprzęgłu poślizgowemu
- Wydajność energetyczna dzięki wysokiej sprawności
- Wytrzymałe, bezobsługowe i zabezpieczone przed korozją
- Cicha praca dzięki wysokiej jakości zębom skośnym
- Elastyczna budowa modułowa
- Udźwig: 125 - 2.000 kg (wersja 1- lub 2-ciężnowa)
- Klasyfikacja FEM: do 3m



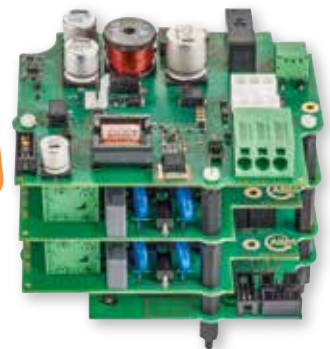
Wyposażenie i opcje

		Wyposażenie podstawowe	Opcje
Prędkość podnoszenia	1-biegowa		⊗
	2-biegowa	✓	
Napięcie zasilania	380 - 415 V / 50 Hz (440 - 480 V / 60 Hz na zamówienie)	✓	
	Inne napięcie / częstotliwość		⊗
Mocowanie	Uchwyt oczkowy	✓	
	Obrotowe zawiesie hakowe		⊗
Sterowanie	Sterowanie bezpośrednie	✓	
	Zintegrowane sterowanie elektroniczne		⊗
Wyłącznik krańcowy	Wyłączanie w najwyższej i najniższej pozycji haka		⊗

Zintegrowane sterowanie elektroniczne

- Płytki sterownia bazowa do podnoszenia i opuszczania
→ najprostsze rozszerzenie funkcji jezdnej przez Plug & Play za pomocą tylko jednej płytki
- Zintegrowane funkcje ochrony
- Wbudowana kontrola hamowania
- Trwałe i solidne
→ niskie zużycie styków
- Kompaktowa konstrukcja

NOWOŚĆ!



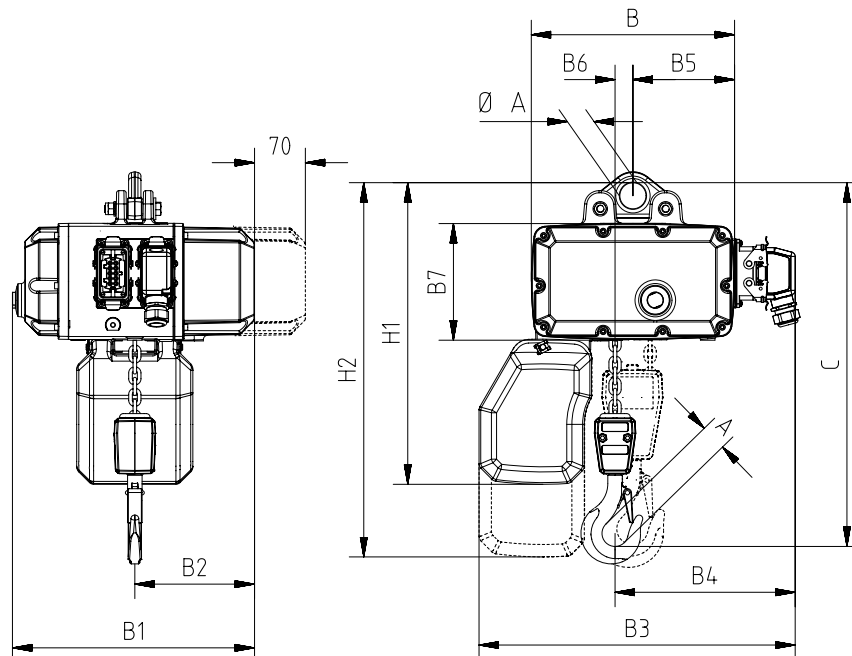
Kontakt

ABM Greiffenberger Antriebstechnik GmbH | Postfach 140 | D - 95614 Marktredwitz
 Telefon: +49 9231 67-0 | Faks: +49 9231 67-5145
 Lifting@abm-drives.com | www.abm-drives.com

Bezpieczne i wydajne

Elektryczne wciągarki łańcuchowe przemysłowe w wersji scenicznej

Wymiary



Typ	Udźwig [kg]	Ø A	A	B	B1	B2	B3	B4	B5	B6	B7	C	H1	H2
CH 1	250 / 500	36 3	22	280	327	165	425	242	140	25	160	367	415	515
CH 2	500 / 1.000	36	26	280	327	165	425	242	140	25	160	400	415	515
CH 3	1.000 / 2.000	52	32	310	375	196	502	266	166	24	180	480	512	662

Masa standardowego wciągnika:

CH 1 = 30 kg | CH 2 = 33 kg | CH 3 = 54 kg

Zakres udźwigu | Częstotliwość napięcia 50 Hz

Typ	Udźwig [kg]	Prędkość podnoszenia		Ilość cięgien
		1-biegowy m/min	2-biegowy m/min	
CH 1 250.8	250	8	2,0 / 8,0	1
CH 1 500.4	500	4	1,0 / 4,0	2
CH 1 250.5	250	5	1,25 / 5,0	1
CH 1 500.2,5	500	2,5	0,62 / 2,5	2
CH 2 500.8	500	8	2,0 / 8,0	1
CH 2 1000.4	1.000	4	1,0 / 4,0	2
CH 2 500.5	500	5	1,25 / 5,0	1
CH 2 1000.2,5	1.000	2,5	0,62 / 2,5	2
CH 3 1000.10	1.000	10	2,5 / 10,0	1
CH 3 2000.5	2.000	5	1,25 / 5,0	2
CH 3 1000.8	1.000	8	2,0 / 8,0	1
CH 3 2000.4	2.000	4	1,0 / 4,0	2

Dane dla częstotliwości 60 Hz dostępne są na życzenie.