

Sûr et puissant

Palan à chaîne électrique & levage évènementiel

Bénéfices et avantages

- Protection fiable contre la surcharge grâce à un limiteur de couple à friction
- Haute efficacité énergétique grâce à un rendement élevé
- Robuste, maintenance réduite & protection anticorrosion
- Fonctionnement silencieux grâce à des dentures obliques de haute qualité
- Blocs modulaires avec de nombreuses options
- Plage de capacité utile: 125 – 2000 kg (1 brin ou 2 brins)
- Classe FEM: jusqu'à FEM 3m



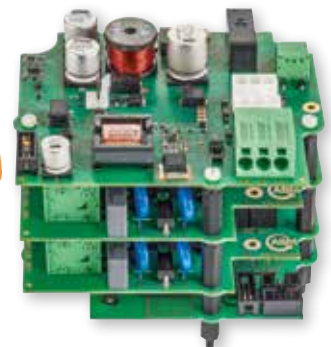
Configurations & options

		Configuration de base	Options
Vitesse de levage	1 vitesse		⊗
	Bi-vitesse	✓	
Alimentation électrique	380 - 415 V / 50 Hz (440 - 480 V / 60 Hz sur demande)	✓	
	Tension / fréquence spécifiques		⊗
Montage	Anneau	✓	
	Crochet tournant		⊗
Contrôle	Contrôle direct	✓	
	Contrôle électronique		⊗
Limiteurs de course	Coupures automatiques aux points haut et bas du crochet		⊗

Contrôle électronique intégré

- Circuit-imprimé pour montée/descente
 - extension facile pour les fonctions de translation par addition d'une platine plug&play
- Protections électriques intégrées
- Contrôle du frein inclus
- Durable et robuste
 - pas d'usure des contacteurs
- Conception compacte

NOUVEAU!



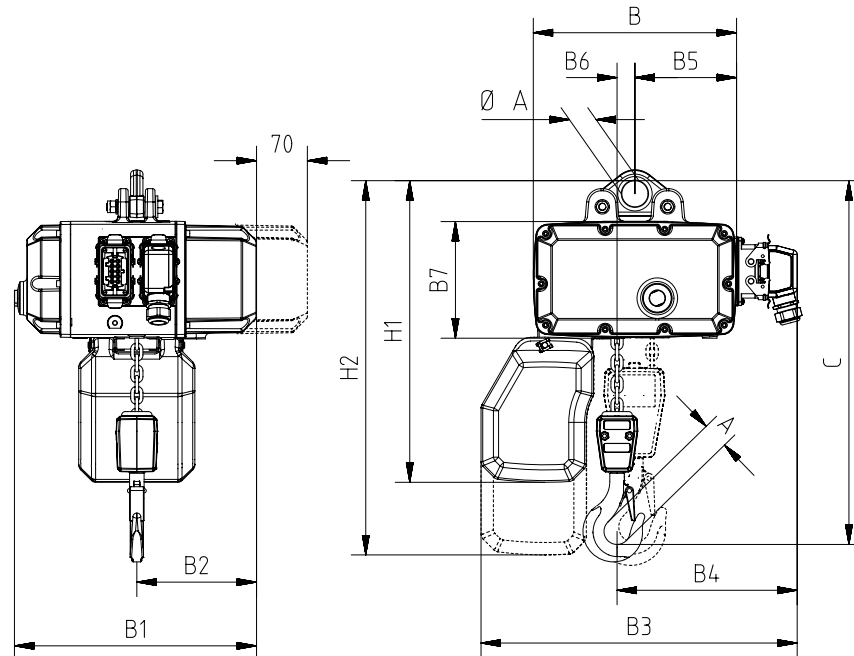
Contact

ABM Greiffenberger Antriebstechnik GmbH | Postfach 140 | D - 95614 Marktredwitz
 Tél.: +49 9231 67-0 | Fax: +49 9231 67-5145
 Lifting@abm-drives.com | www.abm-drives.com

Sûr et puissant

Palan à chaîne électrique & levage évènementiel

Dimensions



Type	Capacité [kg]	Ø A	A	B	B1	B2	B3	B4	B5	B6	B7	C	H1	H2
CH 1	250 / 500	36 3	22	280	327	165	425	242	140	25	160	367	415	515
CH 2	500 / 1.000	36	26	280	327	165	425	242	140	25	160	400	415	515
CH 3	1.000 / 2.000	52	32	310	375	196	502	266	166	24	180	480	512	662

Masse du palan seul:

CH 1 = 30 kg | CH 2 = 33 kg | CH 3 = 54 kg

Plage de capacité | Fréquence 50 Hz

Type	Capacité [kg]	Vitesse de levage VH		Nombre de brins
		1 vitesse m/min	Bi-vitesse m/m	
CH 1 250.8	250	8	2,0 / 8,0	1
CH 1 500.4	500	4	1,0 / 4,0	2
CH 1 250.5	250	5	1,25 / 5,0	1
CH 1 500.2,5	500	2,5	0,62 / 2,5	2
CH 2 500.8	500	8	2,0 / 8,0	1
CH 2 1000.4	1.000	4	1,0 / 4,0	2
CH 2 500.5	500	5	1,25 / 5,0	1
CH 2 1000.2,5	1.000	2,5	0,62 / 2,5	2
CH 3 1000.10	1.000	10	2,5 / 10,0	1
CH 3 2000.5	2.000	5	1,25 / 5,0	2
CH 3 1000.8	1.000	8	2,0 / 8,0	1
CH 3 2000.4	2.000	4	1,0 / 4,0	2

Valeurs de performances en 60Hz disponibles sur demande.