

Sicher & leistungsstark

Elektrokettenzüge & Entertainmentzüge

Vorteile

- Zuverlässige Überlastsicherung durch Rutschkupplung
- Energieeffizient durch hohe Wirkungsgrade
- Robust, wartungsarm & korrosionsgeschützt
- Geräuscharmer Lauf durch hochwertige Schrägverzahnung
- Baukasten mit vielfältigen Optionen
- Hublast: 125 - 2.000 kg (1- bzw. 2-strängiger Betrieb)
- FEM-Einstufung: bis zu FEM 3m



Ausstattung & Optionen

		Grundausrüstung	Optionen
Hubgeschwindigkeit	1-tourig		⊗
	2-tourig	✓	
Anschlussspannung	380 - 415 V / 50 Hz (440 - 480 V / 60 Hz auf Anfrage)	✓	
	Sonderspannung / -frequenz		⊗
Aufhängung	Lastöse	✓	
	Drehbare Hakenaufhängung		⊗
Steuerung	Direktsteuerung	✓	
	Integrierte elektronische Steuerung		⊗
Endabschalter	Abschalten bei oberster und unterster Hakenstellung		⊗

Integrierte elektronische Steuerung

- Basisplatine für Heben & Senken
→ Einfachste Erweiterung auf Fahrfunktion per Plug & Play mit nur einer Platine
- Integrierte Schutzfunktionen
- Inklusive Bremsansteuerung
- Langlebig & robust
→ Kein Verschleiß von Schaltkontakten
- Kompakte Bauweise

NEU!

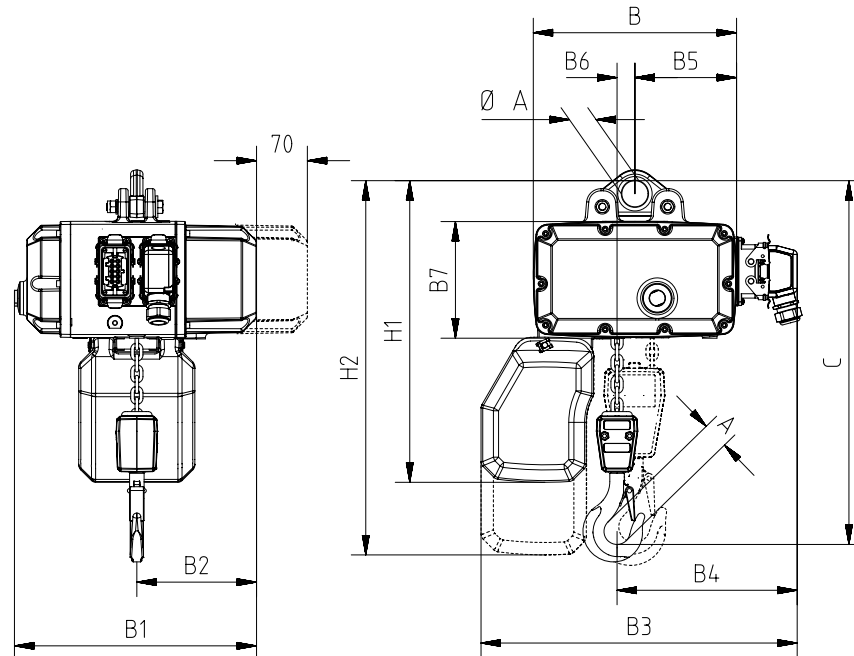


Kontakt

ABM Greiffenberger Antriebstechnik GmbH | Postfach 140 | D - 95614 Marktredwitz
 Tel.: +49 9231 67-0 | Fax: +49 9231 67-5145
 Heben@abm-antriebe.de | www.abm-antriebe.de

Sicher & leistungsstark Elektrokettzüge & Entertainmentzüge

Maßzeichnung



Typ	Last [kg]	Ø A	A	B	B1	B2	B3	B4	B5	B6	B7	C	H1	H2
CH 1	250 / 500	36 3	22	280	327	165	425	242	140	25	160	367	415	515
CH 2	500 / 1.000	36	26	280	327	165	425	242	140	25	160	400	415	515
CH 3	1.000 / 2.000	52	32	310	375	196	502	266	166	24	180	480	512	662

Gewicht Grundzug:

CH 1 = 30 kg | CH 2 = 33 kg | CH 3 = 54 kg

Leistungsübersicht | Netzfrequenz 50 Hz

Typ	Hublast [kg]	Hubgeschwindigkeit VH		Strangzahl
		1-tourig m/min	2-tourig m/m	
CH 1 250.8	250	8	2,0 / 8,0	1
CH 1 500.4	500	4	1,0 / 4,0	2
CH 1 250.5	250	5	1,25 / 5,0	1
CH 1 500.2,5	500	2,5	0,62 / 2,5	2
CH 2 500.8	500	8	2,0 / 8,0	1
CH 2 1000.4	1.000	4	1,0 / 4,0	2
CH 2 500.5	500	5	1,25 / 5,0	1
CH 2 1000.2,5	1.000	2,5	0,62 / 2,5	2
CH 3 1000.10	1.000	10	2,5 / 10,0	1
CH 3 2000.5	2.000	5	1,25 / 5,0	2
CH 3 1000.8	1.000	8	2,0 / 8,0	1
CH 3 2000.4	2.000	4	1,0 / 4,0	2

Gerne teilen wir Ihnen auf Anfrage die Daten für den 60 Hz-Betrieb mit.