

安全 & 功率强劲

电动环链葫芦起升 & 娱乐起升驱动

优势 & 特点

- 可靠的过载保护和摩擦离合器
- 通过高效实现节能
- 坚固耐用, 低维护 & 防腐蚀
- 高质量斜齿轮实现静音操作运行
- 多功能组合选项
- 安全工作负载: 125 - 2,000 kg (1 或 2 链数)
- FEM 工作级别: 高达 FEM 3m



配置 & 选项

		基本配置	选项
起升速度	单速		⊗
	双速	✓	
额定电压和频率	380 - 415 V / 50 Hz (440 - 480 V / 60 Hz 根据要求)	✓	
	特殊电压 / 频率		⊗
安装方式	吊耳	✓	
	悬臂吊钩		⊗
控制方式	直接控制	✓	
	集成变频控制		⊗
限位开关	停位于最端部和下钩位置		⊗

集成变频控制

- 用于升降的基本电路板
 - 通过即插即用可在一个电路板上轻松实现功能扩展
- 集成保护功能
- 包含制动控制模块
- 使用寿命长 & 坚固耐用
 - 触点无磨损
- 设计紧凑



新!



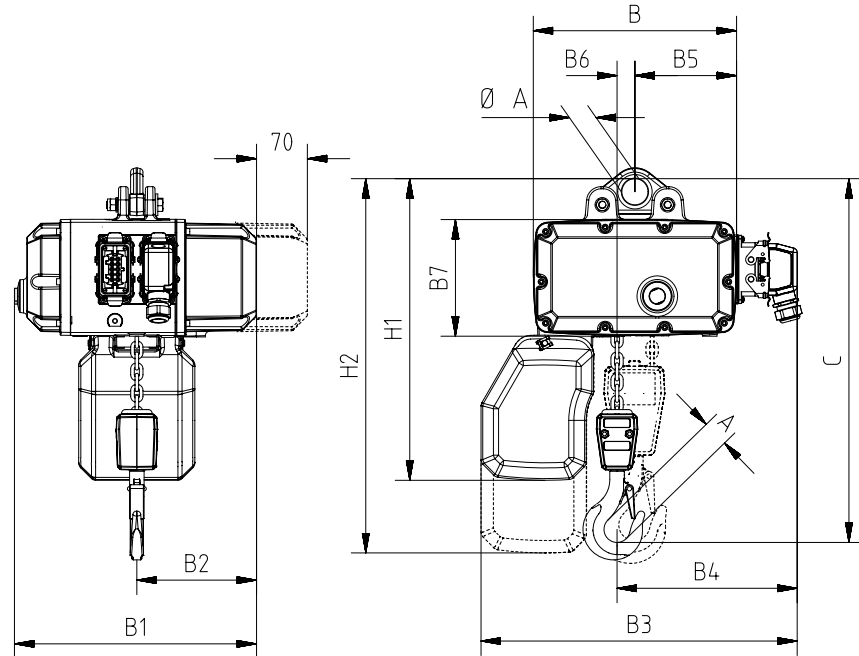
联系方式

艾必埃姆传动设备(苏州)有限公司 苏州工业园区佳胜路45号
 电话: +86 512 8717 1081 | 传真: +86 512 8717 1084
 邮箱: infocn@abm-drives.com | 网址: www.abm-drives.cn

安全 & 功率强劲

电动环链葫芦起升 & 娱乐起升驱动

安装尺寸



型号	起重量 [kg]	Ø A	A	B	B1	B2	B3	B4	B5	B6	B7	C	H1	H2
CH 1	250 / 500	36 3	22	280	327	165	425	242	140	25	160	367	415	515
CH 2	500 / 1,000	36	26	280	327	165	425	242	140	25	160	400	415	515
CH 3	1,000 / 2,000	52	32	310	375	196	502	266	166	24	180	480	512	662

仅标准起升驱动重量:

CH 1 = 30 kg | CH 2 = 33 kg | CH 3 = 54 kg

起重量范围 | 频率50 Hz

型号	起重量 [kg]	起升速度		链数
		单速 m/min	双速 m/min	
CH 1 250.8	250	8	2.0 / 8.0	1
CH 1 500.4	500	4	1.0 / 4.0	2
CH 1 250.5	250	5	1.25 / 5.0	1
CH 1 500.2,5	500	2.5	0.62 / 2.5	2
CH 2 500.8	500	8	2.0 / 8.0	1
CH 2 1000.4	1,000	4	1.0 / 4.0	2
CH 2 500.5	500	5	1.25 / 5.0	1
CH 2 1000.2,5	1,000	2.5	0.62 / 2.5	2
CH 3 1000.10	1,000	10	2.5 / 10.0	1
CH 3 2000.5	2,000	5	1.25 / 5.0	2
CH 3 1000.8	1,000	8	2.0 / 8.0	1
CH 3 2000.4	2,000	4	1.0 / 4.0	2

60 Hz 性能参数可按要求提供