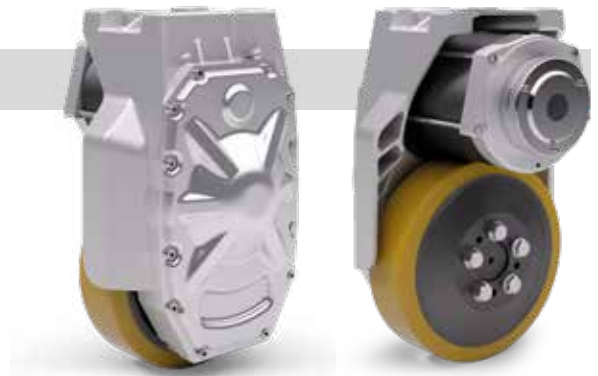


Funktional & geräuscharm Flachgetriebe TDF200 & TDF230

Produktbeschreibung

2-stufiges Stirnradgetriebe im Aluminium-Druckgussgehäuse mit integriertem AC Motor, Haltebremse und Drehzahlsensor.

- Batteriespannung: 24 Volt
- Motorleistung: bis 2,0 kW



Vorteile

- Niedriger Energieverbrauch durch höchsten Wirkungsgrad
- Hohe Laufruhe durch optimierte Stirnradtechnologie
- Speziell auf die Applikation abgestimmte Motorbaugrößen
- Robust und langlebig
- Kompakt, leicht und leise

Anwendungsbeispiele

- Paletten-Hubwagen
- Fahrerlose Transportsysteme

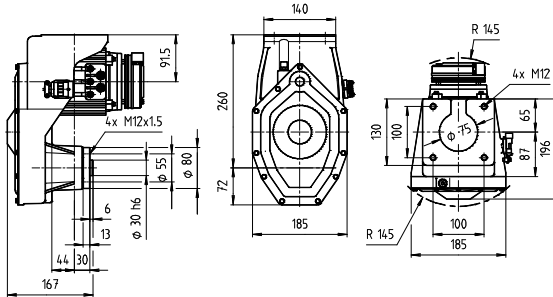


Funktional & geräuscharm

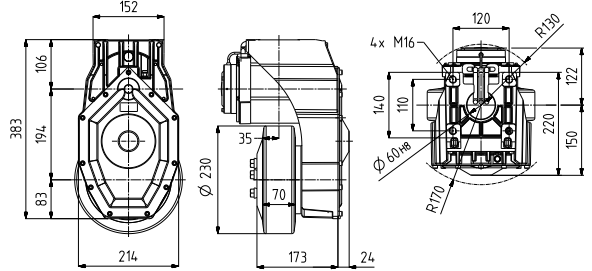
Flachgetriebe TDF200 & TDF230

Maßzeichnung

TDF200



TDF230



Technische Daten

Flachgetriebe	TDF200	TDF230
<i>Getriebedaten</i>		
Radaufstandskraft (stat.)	7.750 N	10.000 N
Untersetzung	27	18,2 - 30,1
Max. Radmoment (stat.)	435 Nm	660 Nm
Radgröße Ø x Radbreite	200 x 70 mm	230 x 70 mm
<i>Motordaten</i>		
Nennleistung (S2-60 min)	1,2 kW	1,2 - 2,0 kW
Nennspannung	AC 3x15 Volt Dreieck (24 Volt Batterie)	
Max. Motorstrom	max. 210 A	
<i>Bremsdaten</i>		
Spannung	DC 24 Volt	
Bremsmoment	11 Nm	11 - 20 Nm

Kontakt

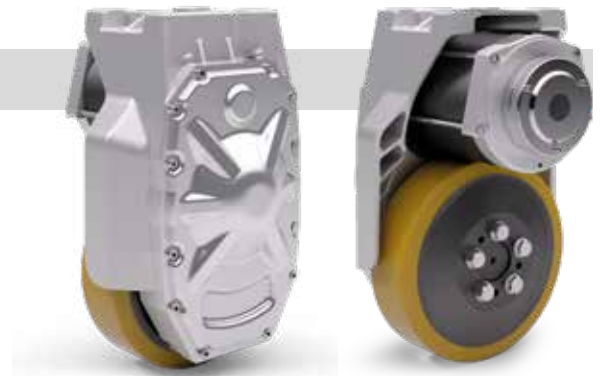
ABM Greiffenberger Antriebstechnik GmbH | Postfach 140 | 95614 Marktredwitz / Deutschland
 Tel.: +49 9231 67-0 | Fax: +49 9231 67-5145 | MobileAntriebstechnik@abm-antriebe.de | www.abm-antriebe.de

Funktional & geräuscharm Flachgetriebe TDF254

Produktbeschreibung

2-stufiges Stirnradgetriebe im **Sphäroguss-Gehäuse** mit integriertem AC Motor, Haltebremse und Drehzahlsensor.

- Batteriespannung: 24 Volt
- Motorleistung: bis 2,0 kW



Vorteile

- Niedriger Energieverbrauch durch höchsten Wirkungsgrad
- Hohe Laufruhe durch optimierte Stirnradtechnologie
- Speziell auf die Applikation abgestimmte Motorbaugrößen
- Robust und langlebig
- Kompakt, leicht und leise

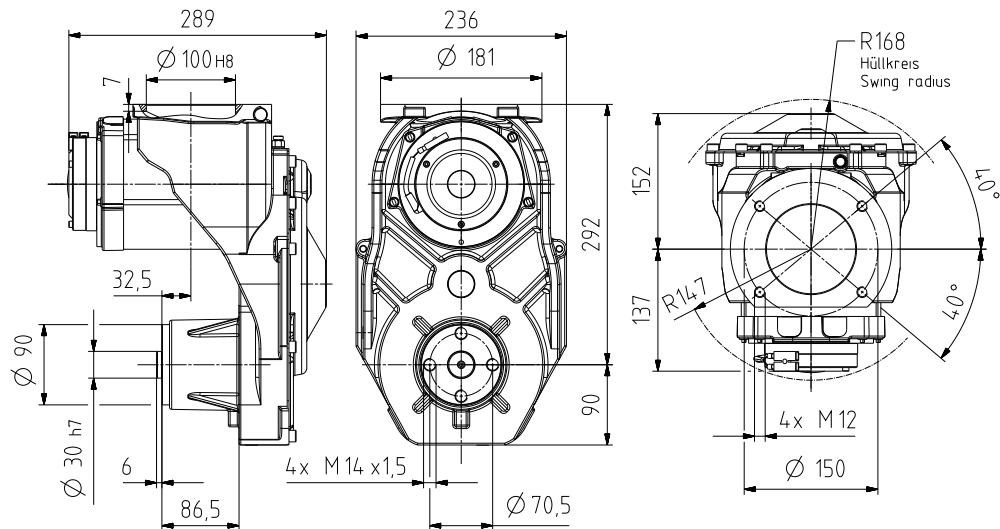
Anwendungsbeispiele

- Paletten-Hubwagen
- Fahrerlose Transportsysteme



Funktional & geräuscharm Flachgetriebe TDF254

Maßzeichnung



Technische Daten

Flachgetriebe

TDF254

Getriebedaten

Radaufstandskraft (stat.)	11.000 N
Untersetzung	29,7
Max. Radmoment (stat.)	690 Nm
Radgröße Ø x Radbreite	254 x 100 mm

Motordaten

Nennleistung (S2-60 min)	2,0 kW
Nennspannung	AC 3x15 Volt Dreieck (24 Volt Batterie)
Max. Motorstrom	210 A

Bremsdaten

Spannung	DC 24 Volt
Bremsmoment	20 Nm

Kontakt

ABM Greiffenberger Antriebstechnik GmbH | Postfach 140 | 95614 Marktredwitz / Deutschland
Tel.: +49 9231 67-0 | Fax: +49 9231 67-5145 | MobileAntriebstechnik@abm-antriebe.de | www.abm-antriebe.de