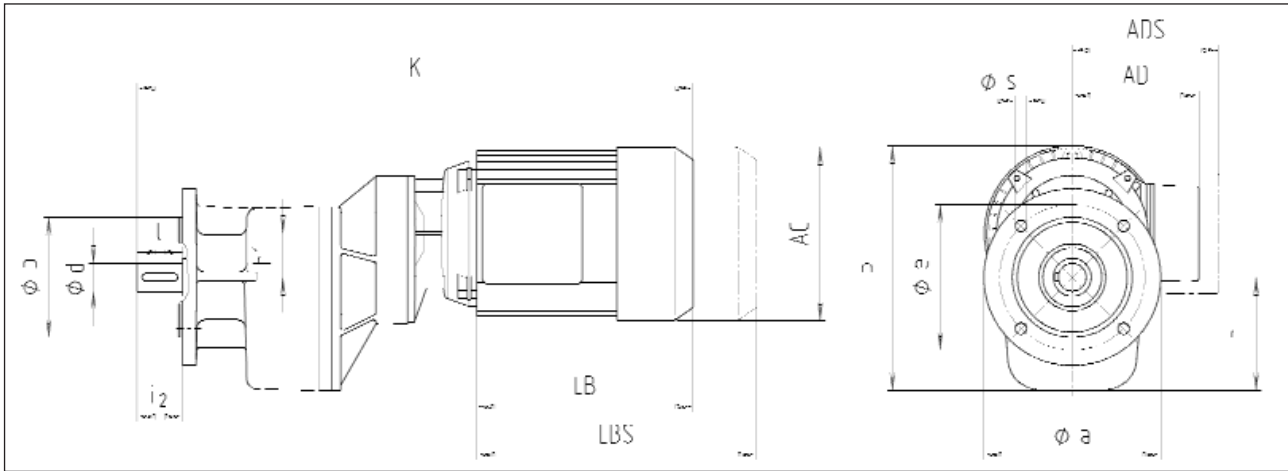
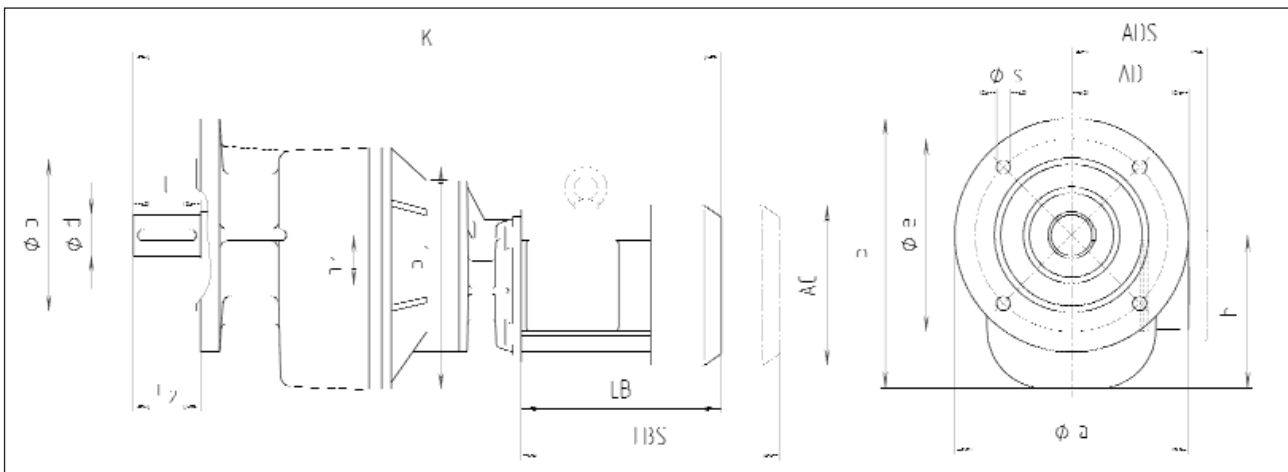


Maßtabelle

Maßtabelle 3-stufige Stirnradtriebemotoren (Flanschausführung B5)*



Getriebe- typ	Getriebeabhängige Maße [mm]					Motor- typ	Motorabhängige Maße [mm]				Sonstige Maße [mm]	
	ϕa	ϕb	ϕe	ϕs	P		AC	AD	K	LB		
3G90F/71	120	80	100	7	150	D56	110	90	407	139	$\phi d = 22$ $l_N = 36$ $h = 90$ $l_L = 50$ $i_2 = 36$ $h_1 = 34,5$	
	140	95	115	9	160	D63	124	96	425	157		
	160	110	130	9	170	D71	139	101	441	172,5		



Getriebe- typ	Getriebeabhängige Maße [mm]					Motor- typ	Motorabhängige Maße [mm]					Sonstige Maße [mm]	
	ϕa	ϕb	ϕe	ϕs	P		AC	AD	K	LB	P_1		
3G100F/71	140	95	115	9	170	D56	110	90	418	139	-	$\phi d = 25$ $l_N = 42$ $h = 100$ $l_L = 60$ $i_2 = 42$ $h_1 = 34,5$	
	160	110	130	9	180	D63	124	96	436	157	-		
	200	130	165	11	200	D71	139	101	451	172,5	-		
3G112F/80	160	110	130	9	192	D56	110	90	444	139	-	$\phi d = 30$ $l_N = 58$ $h = 112$ $l_L = 80$ $i_2 = 58$ $h_1 = 38,0$	
	200	130	165	11	212	D63	124	96	457	157	-		
	250	180	215	14	237	D71	139	101	478	172,5	-		
3G132F/90	160 200 250	110 130 180	130 165 215	9 11 14	212 232 257	D63	124	96	490	157	-	$\phi d = 35$ $l_N = 58$ $h = 132$ $l_L = 80$ $i_2 = 58$ $h_1 = 43,0$	
						D71	139	101	505	172,5	-		
						D80	158	108	540	199	-		
						D90S	177	122	553	211,5	-		
						D90L	177	122	578	236,5	-		

Getriebe- typ	Getriebeabhängige Maße [mm]					Motor- typ	Motorabhängige Maße [mm]					Sonstige Maße [mm]
	Ø a	Ø b	Ø e	Ø s	P		AC	AD	K	LB	P ₁	
3G160F/100	200	130	165	11	260	D71	139	101	555	172,5	-	Ø d = 45 l _N = 82 h = 160 l _L = 110 i ₂ = 82 h ₁ = 48,0
	250	180	215	14	285	D80	158	108	590	199	-	
	300	230	265	14	310	D90S	177	122	603	211,5	-	
						D90L	177	122	628	236,5	-	
						D100L	196	130	672	276	245	
3G180F/100	250	180	215	14	305	D71	139	101	595	172,5	-	Ø d = 55 l _N = 82 h = 180 l _L = 110 i ₂ = 82 h ₁ = 48,0
	300	230	265	14	330	D80	158	108	630	199	-	
	350	250	300	18	355	D90S	177	122	643	211,5	-	
						D90L	177	122	668	236,5	-	
						D100L	196	130	712	276	265	
3G200F/132	300	230	265	14	350	D80	158	108	692	199	-	Ø d = 60 l _N = 105 h = 200 l _L = 140 i ₂ = 105 h ₁ = 65,0
	350	250	300	18	375	D90S	177	122	705	211,5	-	
						D90L	177	122	730	236,5	-	
						D100L	196	130	774	276	268	
						D112M	220	140	793	284	277	
						D112Me	220	140	843	334	277	
						D132S	262	181	831	328	311	
						D132M	262	181	869	366	311	
						D132Md	262	181	899	396	311	
					D132L	262	181	939	436	311		
3G225F/132	350	250	300	18	400	D80	158	108	700	199	-	Ø d = 65 l _N = 105 h = 225 l _L = 140 i ₂ = 105 h ₁ = - 65
	450	350	400	8x18	500	D90S	177	122	713	211,5	-	
						D90L	177	122	738	236,5	-	
						D100L	196	130	782	276	293	
						D112M	220	140	801	284	302	
						D112Me	220	140	851	334	302	
						D132S	262	181	839	328	336	
						D132M	262	181	877	366	336	
						D132Md	262	181	907	396	336	
					D132L	262	181	947	436	336		
3G250F/160	450	350	400	8x18	475	D80	158	108	849	199	-	Ø d = 80 l _N = 130 h = 250 l _L = 170 i ₂ = 130 h ₁ = -76,5
						D90S	177	122	848	211,5	-	
						D90L	177	122	873	236,5	-	
						D100L	196	130	911	276	306,5	
						D112M	220	140	927	284	315,5	
						D112Me	220	140	977	334	315,5	
						D132S	262	181	978	328	349,5	
						D132M	262	181	1016	366	349,5	
						D132Md	262	181	1046	396	349,5	
						D132L	262	181	1086	436	349,5	
						D160M	310	238	1059	411	377,5	
					D160L	310	238	1103	455	377,5		