

AC Fahrmotoren-Reihe

Produktbeschreibung AC Fahrmotor




- Wartungsfreie Drehstromasynchronmotoren
- Schutzart bis IP 55
- IEC Baugröße 56 bis 160
- Motorleistung bis 16 kW (S2 – 60 min)
- Teilweise im Fahrgetriebe integriert
- Achslösungen



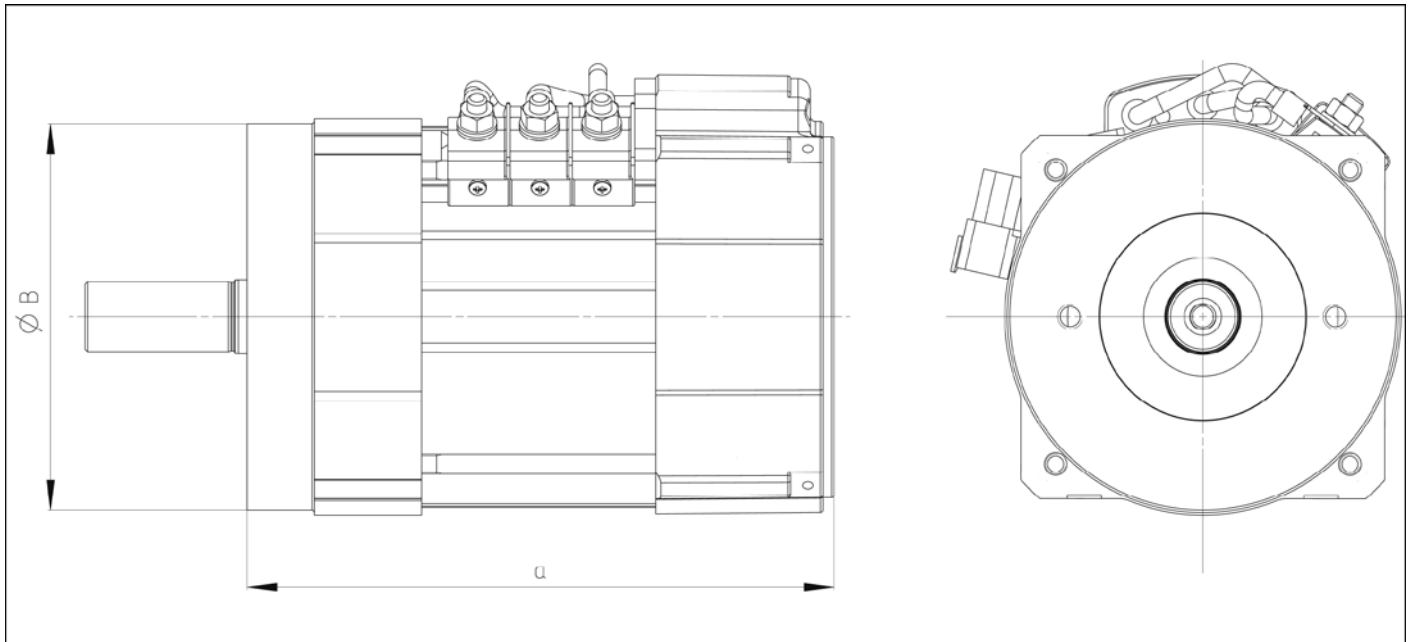
Anwendungsbeispiele

- Gabelstapler
- Schubmaststapler
- Elektroschlepper
- Hubarbeitsbühnen
- Offroad-Fahrzeuge

Vorteile / Nutzen

- Wartungsfreier Antrieb
- Kompakte Leistungsdichte
- Als Standardantrieb oder auf Ihre Anwendung abgestimmt
- Zertifiziert nach   
- UL-EE (optional)
- Bei Bedarf kundenspezifischer Getriebeanbau möglich

AC Fahrmotoren-Reihe



Baugröße	L_{Fe} [mm]	B^* [mm]	a [mm]	Leistung [kW] S2-60 min
90	65	145	200	1,2
	85		220	1,5
	110		240	2,0
100	85	155	225	1,5
	110		255	2,0
	150		300	3,0
112	120	180	265	3,5
	150		295	5,0
	200		345	8,0
132	140	220	300	7,0
	185		345	9,0
	215		375	11,0
	240		400	15,0
	260		420	17,0
160	160	255	355	8,0
	215		410	10,0
	240		435	16,0

*) abhängig von der Anbausituation

Die angegebenen Daten dienen nur zur Orientierung. Um Ihnen die exakten Abmessungen nennen zu können, füllen Sie bitte unser Anfrageformular für AC Fahrmotoren aus.